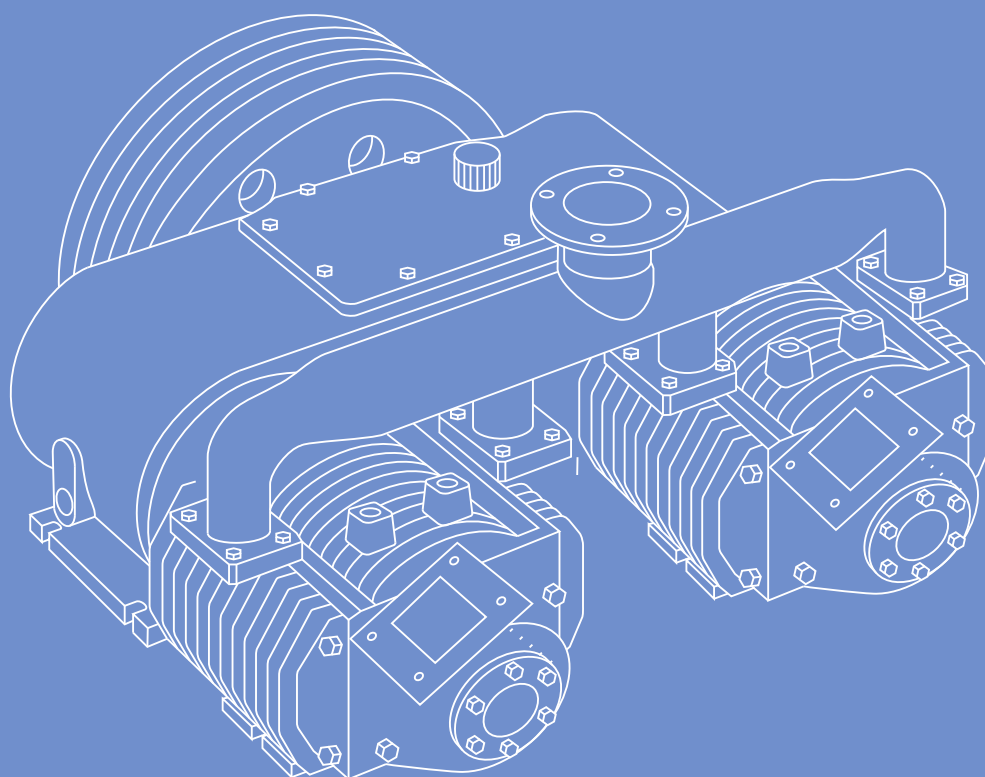


RIFLON

riflon.com



Компрессор маятниковый

KM-10-2P1

КОМПРЕССОР МАЯТНИКОВЫЙ БЕЗМАСЛЯНЫЙ КМ-10-2Р1



Компрессор маятниковый безмасляный КМ-10-2Р1

КМ-10-2Р1 создан для пневматической выгрузки и вакуумной загрузки любых сыпучих материалов. Ротационно-маятниковые компрессоры низкого давления используются для разгрузки сыпучих веществ, например: цемента, муки, сахара, гранул, зерна, кормов; и для организации пневмотранспорта. Устройства устанавливаются на полуприцепы-цистерны и седельные тягачи. При этом используется привод от дизель или электромотора через кардан или шкив.

Возможность нагнетать давление до 2,5 бар позволяет осуществлять пневмотранспорт сыпучих материалов высокой плотности (более 2 т/м³). Подача воздуха частыми толчками способствует эффективно выгружать материалы малой плотности (гранулянты), препятствуя возникновению воронок и застою материалов в пневмомагистралях.

За счет кривошипной передачи колебательные движения лопастей ротора превращаются во вращательные движения маховика. Эта инновация делает маятниковые компрессоры КМ-10-2Р1 компактными и более эффективными в работе, позволяя при этом снизить уровень шума и вибраций. Для скольжения внутри корпуса кромки лопастей ротора сделаны из самосмазывающегося углерода и специального материала. Эти поверхности не нуждаются в дополнительной смазке, поэтому сжатый воздух не содержит масла. Клапаны снабжены специальным ограничивающим механизмом высокой надежности.

Технические характеристики

Наименование параметров	КМ-10-2Р1
Производительность, л/мин	10000
Тип компрессора	Маятниковый
Давление/вакуум, МПа	0,2/-0,07
Скорость вращения, об/мин	1000
Номинальная мощность, кВт	35
Снаряженная масса, кг	230
Габаритные размеры, мм	1000x650x310
Работа в режиме вакуум насоса	да

Компрессор маятниковый безмасляный КМ-10-2Р1. Размеры.

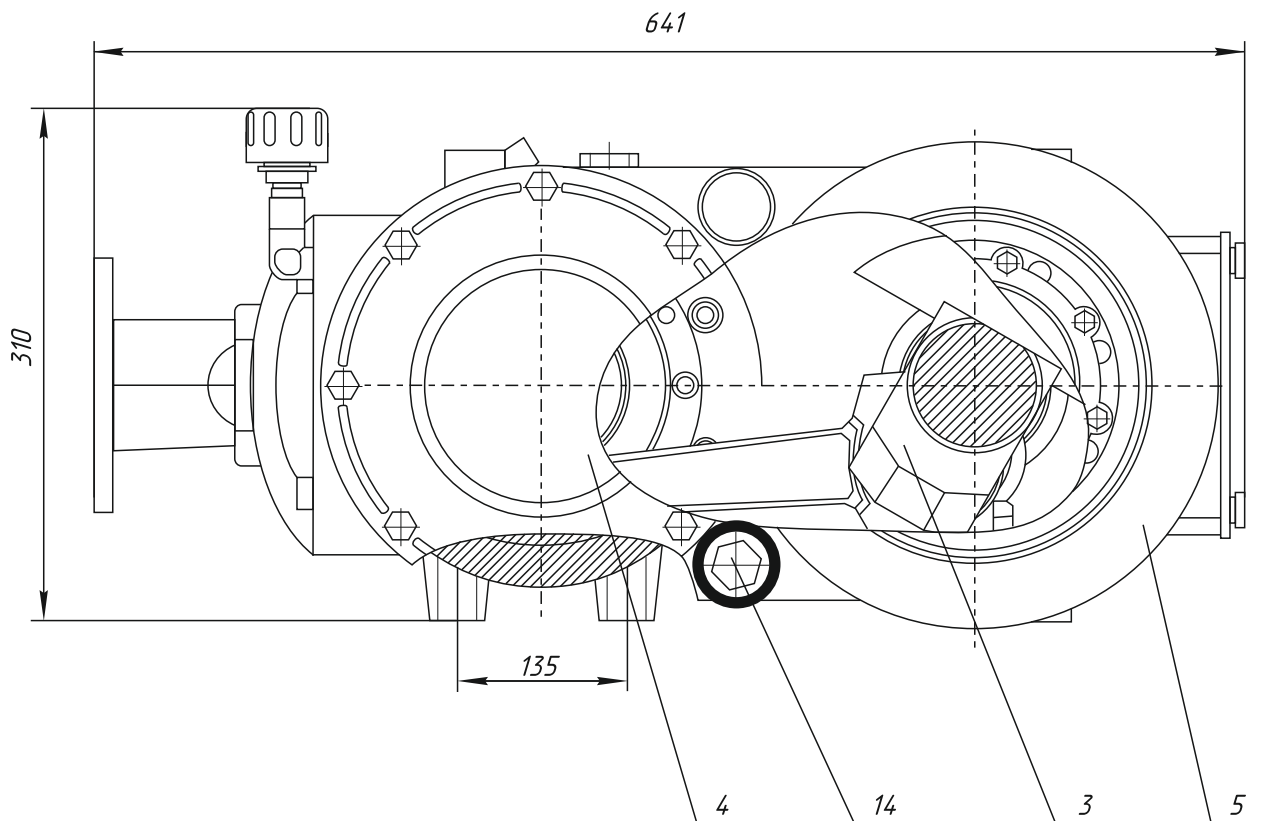


Рисунок 1 - Компрессор маятниковый безмасляный КМ-10-2Р1. Конструкция.

3	Кривошипно-шатунный механизм
4	Передняя крышка
5	Приводное колесо
14	Пробка для слива масла

Компрессор маятниковый безмасляный КМ-10-2Р1. Размеры.

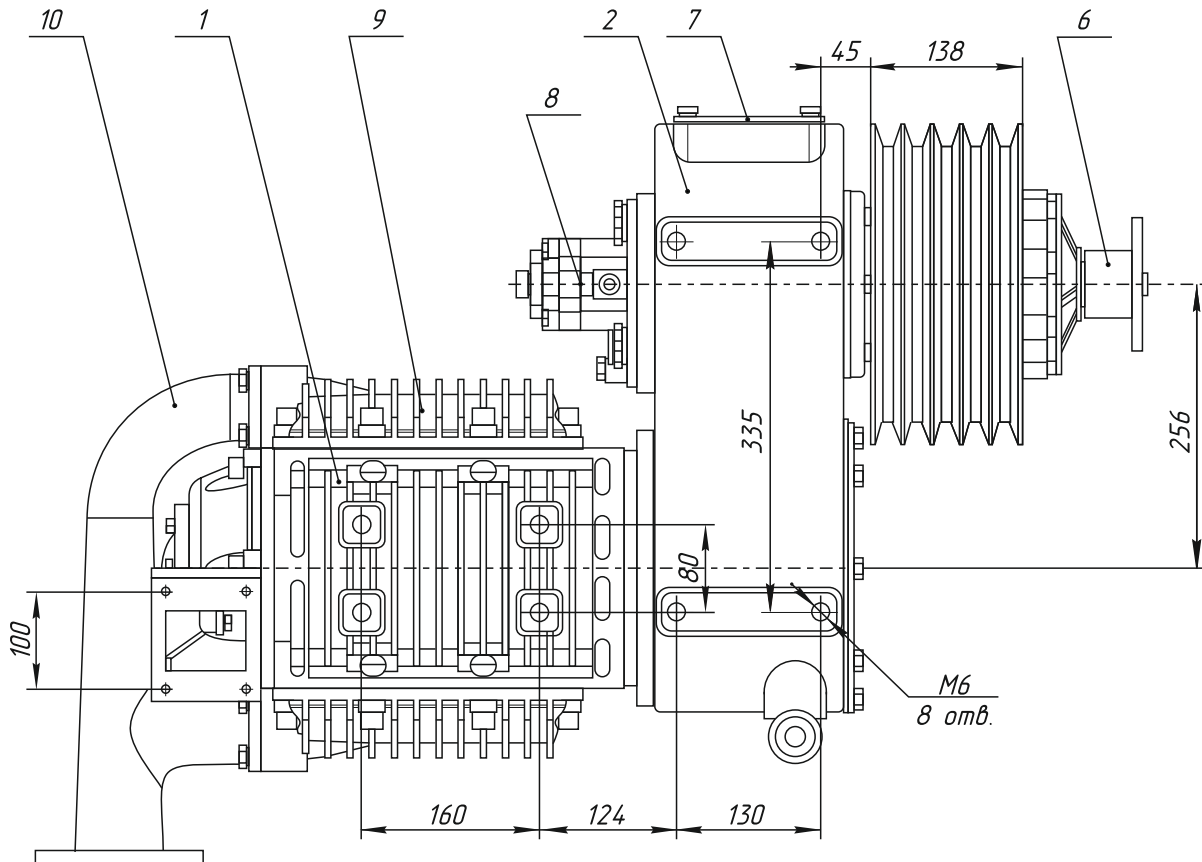
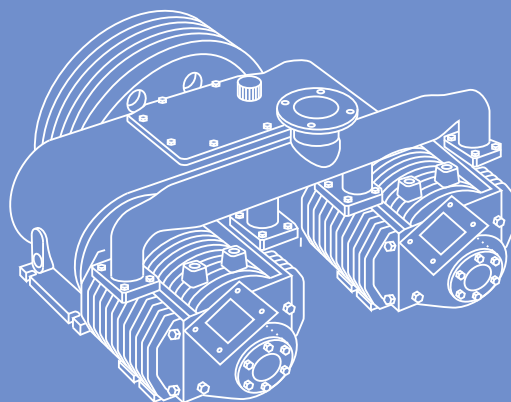


Рисунок 2 - Компрессор маятниковый безмасляный КМ-10-2Р1. Конструкция.

1	Рабочий цилиндр
2	Корпус
6	Защита от перегрузки
7	Боковая крышка
8	Маслонасос
9	Коробка выпускных клапанов
10	Выпускной коллектор

RIFLON

riflon.com



Тел.:
+7 (861) 212-12-05

e-mail: sales@riflon.com
www.riflon.com