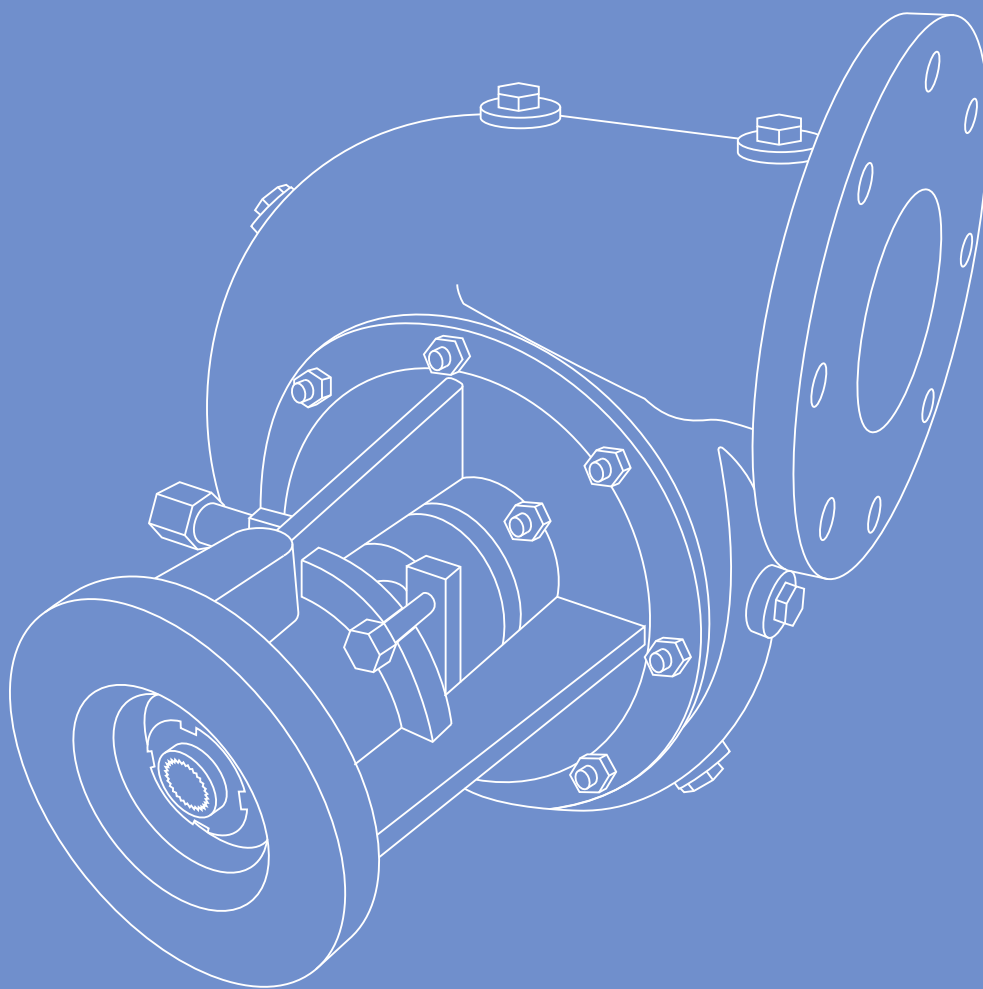


RIFLON

riflon.com



Насос центробежный

НЦ-100Р1

НАСОС ЦЕНТРОБЕЖНЫЙ СЕРИИ НЦ-100P1

Насос центробежный **НЦ-100P1** предназначен для перекачивания различных жидкостей:

- абразивных гидросмесей (глинистых и гравийных растворов, смеси воды с песком, рудой и др.);
- промывочного раствора, применяемого при бурении скважин;
- бытовых и промышленных сточных вод;
- отработанного промывочного раствора в гидроциклонную установку для очистки от выбуренной породы;
- цементных растворов.

Преимущества центробежного насоса НЦ-100P1:

- простота обслуживания;
- малый вес;
- компактность;
- чрезвычайная прочность;
- требует минимальное монтажное пространство;
- стальное литьё всех деталей;
- импеллер изготовлен из нержавеющей стали;
- повышенная износостойкость деталей насоса;
- горизонтальное или вертикальное расположение;
- универсальная, модульная конструкция, позволяющая Заказчику приобрести только те части, которые необходимы для ремонта;
- возможность изменения направления вращения, за счет простого монтажа крыльчатки, соответствующего направлению вращения и поворота улитки (меняется только крыльчатка, остальные детали остаются те же);
- открытый импеллер.

Характеристики перекачиваемой среды:

Плотность гидросмеси, кг/м ³	до 2500
Температура, °С	от +5 до +55
Содержание твердых частиц	до 60%
Максимальная величина твердых частиц, мм	не более 13

Технические характеристики:

Габариты насоса (ДхШхВ), мм	440x450x400
Диаметр входного патрубка, мм	123 (5") ASME/ANSI B 16.5 Class 150
Диаметр выходного патрубка, мм	100 (4") ASME/ANSI B 16.5 Class 150
Диаметр импеллера, мм	210 (8")
Максимальная частота вращения, об/мин	2400
Масса, кг, ±3%	70
Напор максимальный, м	40
Подача максимальная, м ³ /ч (л/с)	250 (69)
Материал деталей:	
Импеллер	20X13Л
Остальные детали (отливки)	40ХЛ
Остальные детали (кроме отливок)	40Х

Центробежный насос НЦ-100Р1 (5" x 4" x 8"). Размеры.

Рисунок 1

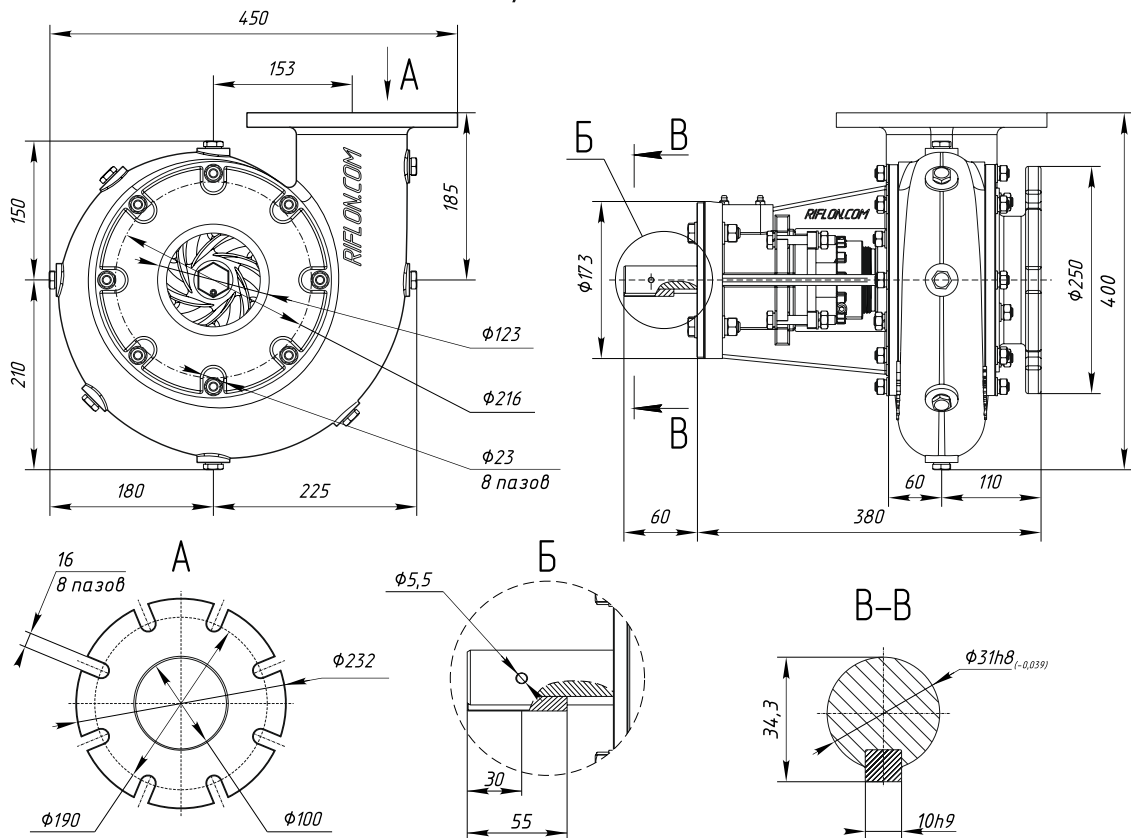


Рисунок 2
Остальное см. рис. 1

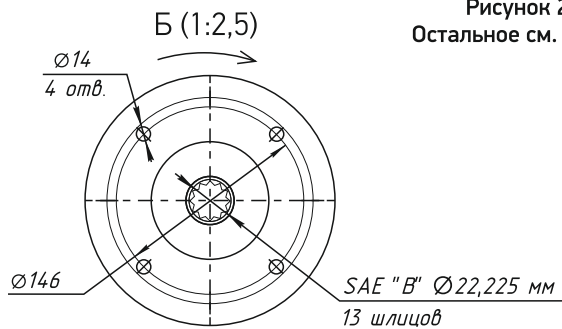
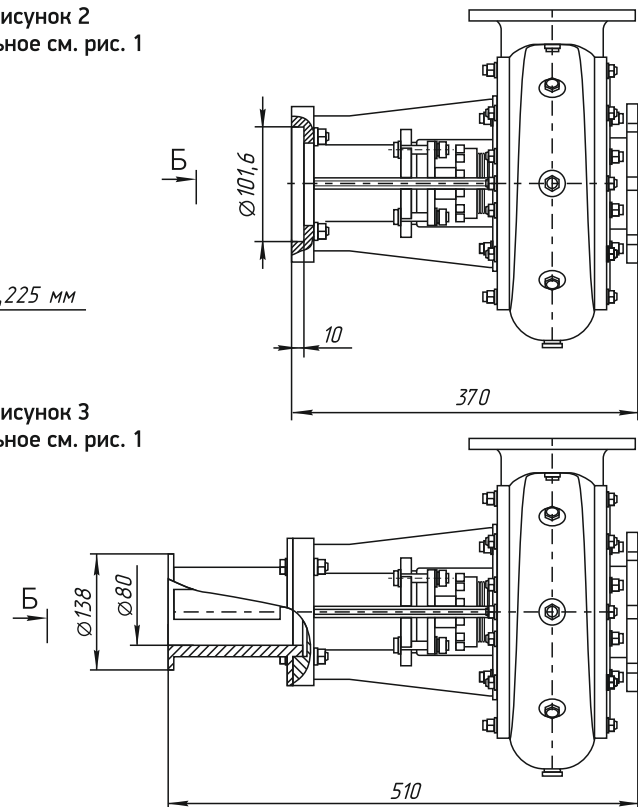
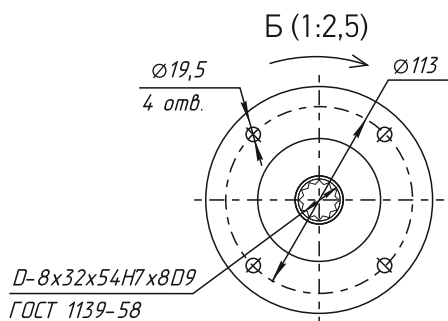


Рисунок 3
Остальное см. рис. 1

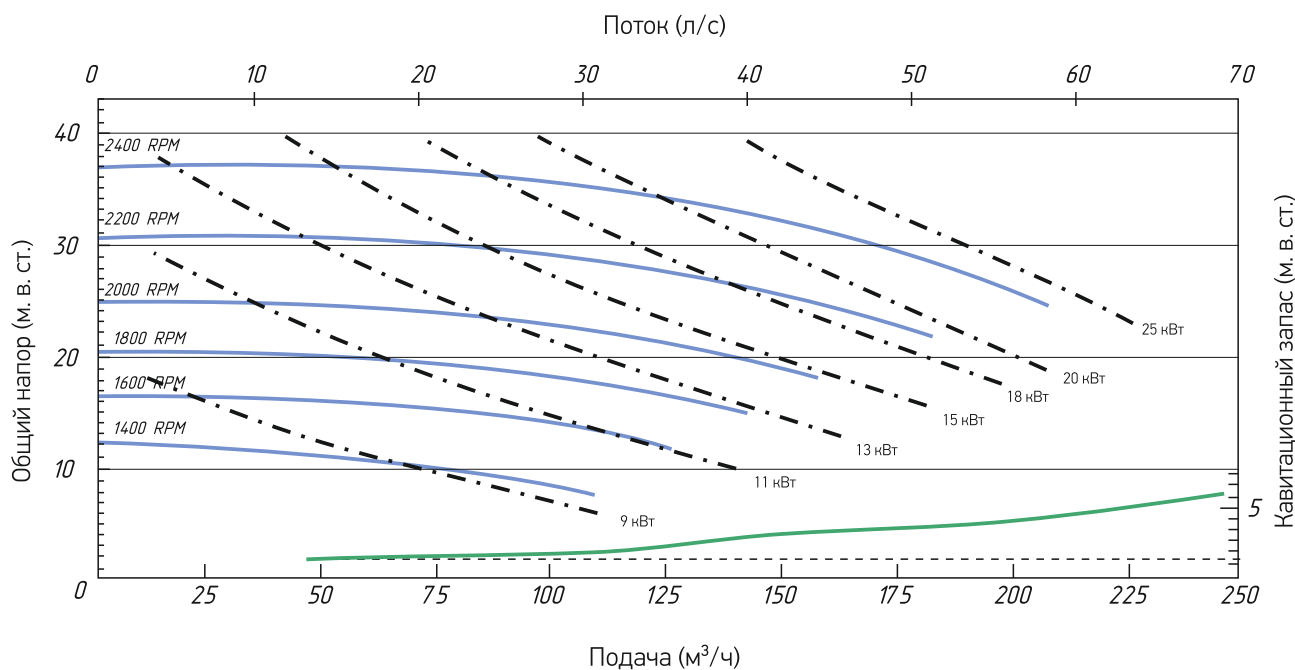


Выбор исполнения насоса

Обозначение	Рис.	Присоединение	Вращение
НЦ-100P1	1	Под муфту	Правое / Левое
НЦ-100P1-01	2	Присоединение по SAE "B" под фланец гидромотора с 2-мя отверстиями	Правое / Левое
НЦ-100P1-02	3	Присоединение под гидромотор HDS-34	Правое / Левое

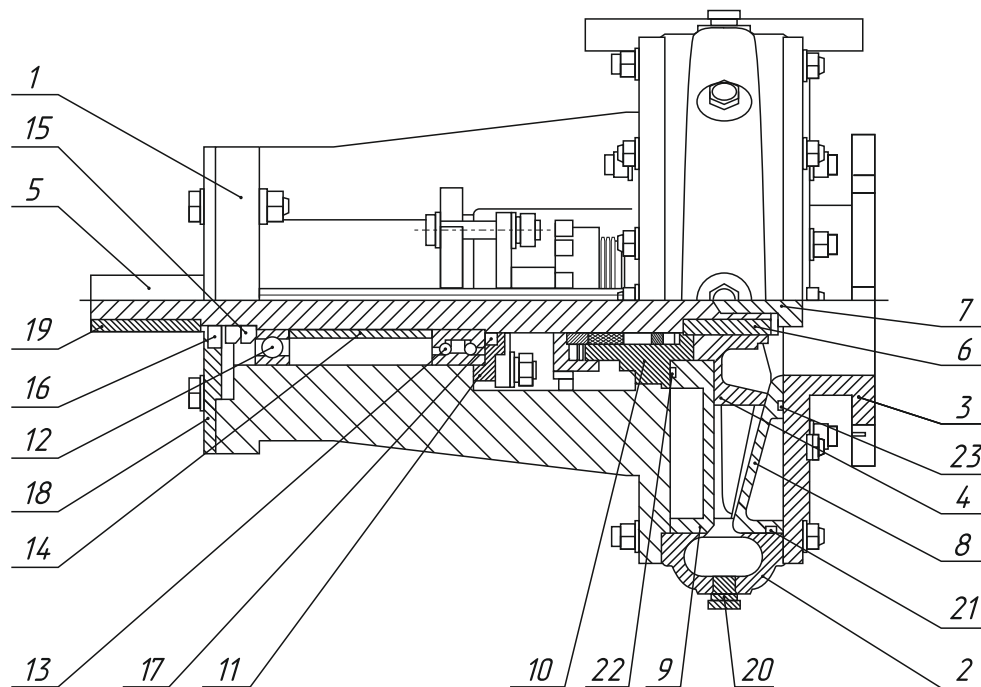
Дополнительные параметры

Обозначение	Вариант исполнения
Тип уплотнения вала	Сальниковое уплотнение
	Торцевое уплотнение



Рабочая характеристика насоса

Центробежный насос НЦ-100P1 производства RIFLON - это небольшое и компактное устройство для подпитки под высоким давлением поршневых трехцилиндровых насосов, обслуживающих скважины. Насос специально разработан для перекачки абразивных смесей (шламовых растворов) и цементных растворов. В производстве насосов используется современное оборудование с ЧПУ. Наши центробежные насосы могут использоваться в различных областях промышленности.

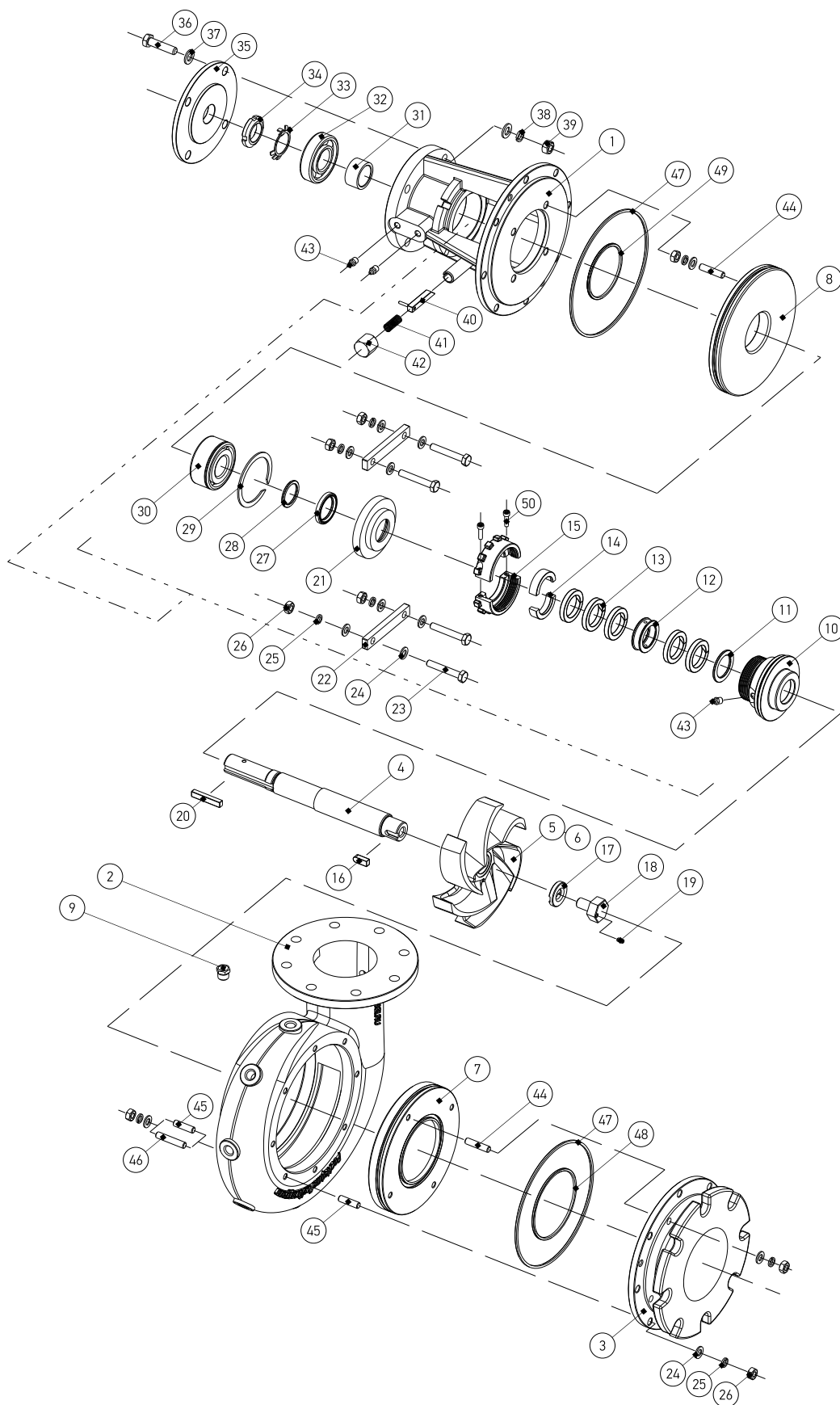


Центробежный насос НЦ-100Р1 (5"х4"х8"). Конструкция.

1	корпус
2	спиральный отвод («улитка») с выходным патрубком 4"
3	входной патрубок 5"
4	импеллер (крыльчатка) 8" открытого типа
5	вал
6	шпонка импеллера
7	болт для фиксации импеллера на валу
8, 9	передний и задний износные диски
10	узел уплотнения
11	крышка
12, 13	подшипники
14	дистанционная втулка
15	гайка поджимная
16*, 17	манжета
18*	шайба защитная
19*	шпонка муфты
20	пробка К3/8" ГОСТ 6111-52
21, 22, 23	кольца уплотнительные ГОСТ 9833-73

* - для центробежных насосов НЦ-100Р1 с использованием вала под шпонку

Устройство центробежного насоса НЦ-100Р1

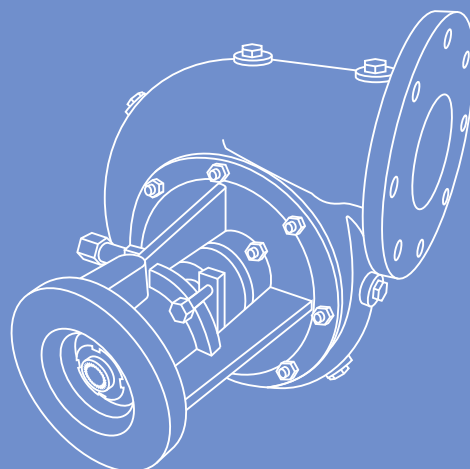


Устройство центробежного насоса НЦ-100Р1

Наименование	Позиция	Количество
НЦ-100Р1.01.00 – Корпус	1	1 шт.
НЦ-100Р1.00.01 – Улитка	2	1 шт.
НЦ-100Р1.00.02 – Крышка	3	1 шт.
НЦ-100Р1.00.17-01 - Вал	4	1 шт.
НЦ-100Р1.00.16- Крыльчатка (для насоса с правым вращением)	5	1 шт.
НЦ-100Р1.00.16-01 - Крыльчатка (для насоса с левым вращением)	6	1 шт.
НЦ-100Р1.00.03 - Передний износный диск	7	1 шт.
НЦ-100Р1.00.04 - Задний износный диск	8	1 шт.
НЦ-100Р1.00.20 – Пробка	9	8 шт.
НЦ-100Р1.00.05 - Стакан	10	1 шт.
НЦ-100Р1.00.06 - Нижнее упорное кольцо	11	1 шт.
НЦ-100Р1.00.07 - Дренажное кольцо	12	1 шт.
Набивка сальниковая 8 x 8 мм ГОСТ 5152-84	13	700 мм
НЦ-100Р1.00.08 - Полукольцо поджимное	14	2 шт.
НЦ-100Р1.02.00 – Гайка	15	1 шт.
НЦ-100Р1.00.18 – Шпонка	16	1 шт.
НЦ-100Р1.00.14 – Шайба	17	1 шт.
НЦ-100Р1.00.15 – Болт	18	1 шт.
Винт стопорный М6х12 ГОСТ 8878-93	19	1 шт.
НЦ-100Р1.00.20 – Шпонка	20	1 шт.
НЦ-100Р1.00.10 - Крышка сквозная	21	1 шт.
НЦ-100Р1.00.11 – Планка	22	2 шт.
Болт М10х65 ГОСТ 7805-70	23	4 шт.
Шайба С.10 ГОСТ 11371-78	24	28 шт.
Шайба 10 ГОСТ 6402-70	25	32 шт.
Гайка М10 ГОСТ 5915-70	26	28 шт.
Манжета 1.1-38 х52-1 ГОСТ 8752-79	27	1 шт.
НЦ-100Р1-01.00.34 - Кольцо упорное	28	1 шт.
Кольцо А80.65 ГОСТ 13940-86	29	1 шт.
НЦ-100Р1.00.13 - Подшипник двухрядный радиально-упорный шариковый с канавкой под стопорное кольцо (3056307 ГОСТ 4252-75)	30	1 шт.
НЦ-100Р1.00.09 – Втулка	31	1 шт.
Подшипник 307 ГОСТ 8338-75 однорядный радиальный шариковый	32	1 шт.
Шайба 36 ГОСТ 11872-89	33	1 шт.
Гайка М33х1,5 ГОСТ 11871-88	34	1 шт.
НЦ-100Р1-01.00.33 - Шайба защитная	35	1 шт.
Болт М12х50 ГОСТ 7805-70	36	4 шт.
Шайба С.12 ГОСТ 11371-78	37	8 шт.
Шайба 12 ГОСТ 6402-70	38	4 шт.
Гайка М12 ГОСТ 5915-70	39	4 шт.
НЦ-100Р1.03.00 – Стопор	40	1 шт.
НЦ-100Р1.00.21 – Пружина	41	1 шт.
НЦ-100Р1.00.12 – Крышка	42	1 шт.
Масленка 1. 2. Ц6.хр ГОСТ 19853-74	43	3 шт.
НЦ-100Р1.00.19 – Шпилька	44	8 шт.
НЦ-100Р1.00.19-01 – Шпилька	45	16 шт.
НЦ-100Р1.00.19-03 - Шпилька (для установки совместно с кронштейном)	46	5 шт.
Кольцо 205-215-46-2-2 ГОСТ 9833-73	47	2 шт.
Кольцо 115-122-46-1-1 ГОСТ 9833-73	48	1 шт.
Кольцо 088-095-46-1-1 ГОСТ 9833-73	49	1 шт.
Винт М6х25 ГОСТ 11738-84	50	2 шт.

RIFLON

riflon.com



Тел.:

+7 (861) 212-12-05

+7 (918) 088-44-22

e-mail: sales@riflon.com

www.riflon.com