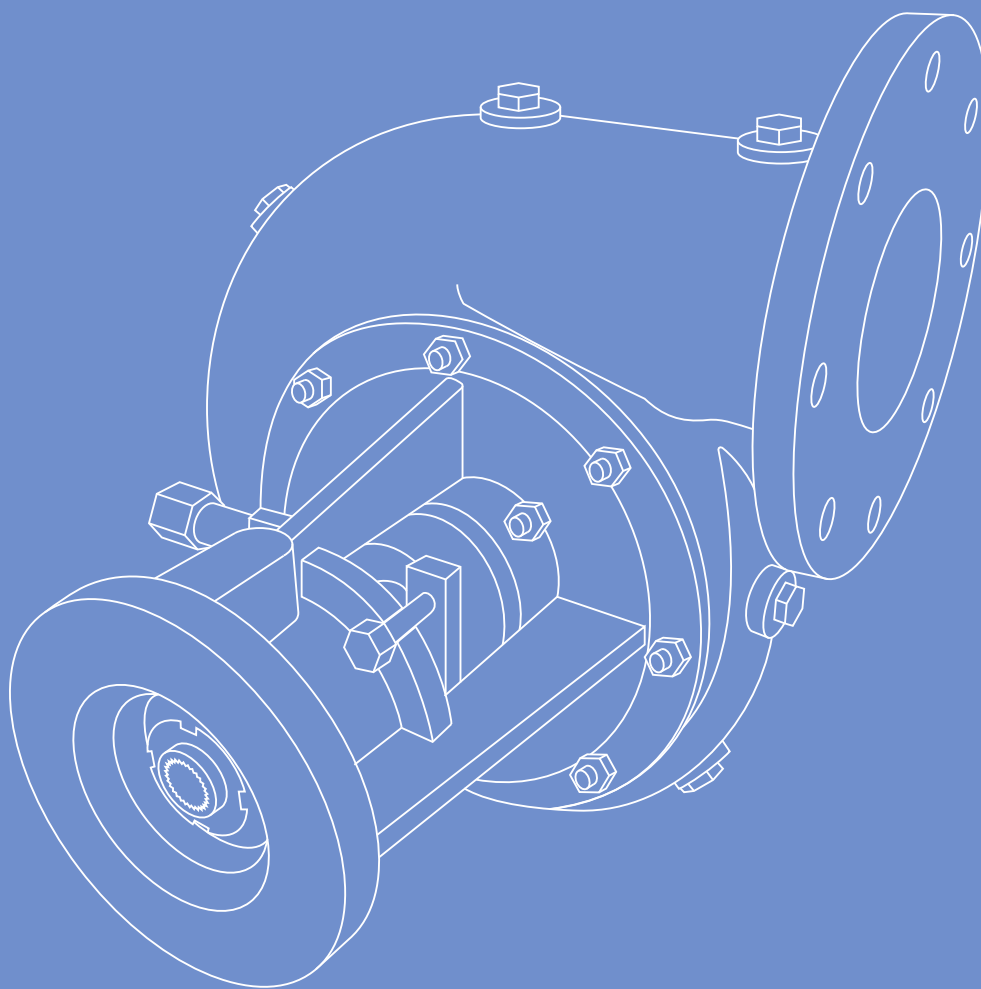


**RIFLON**

riflon.com



Насос центробежный

---

**НЦ-203Р1**

## **НАСОС ЦЕНТРОБЕЖНЫЙ СЕРИИ НЦ-203P1**

Насос центробежный **НЦ-203P1** предназначен для перекачивания различных жидкостей:

- абразивных гидросмесей (глинистых и гравийных растворов, смеси воды с песком, рудой и др.);
- промывочного раствора, применяемого при бурении скважин;
- бытовых и промышленных сточных вод;
- отработанного промывочного раствора в гидроциклонную установку для очистки от выбуренной породы;
- цементных растворов.

### **Преимущества центробежного насоса НЦ-203P1:**

- простота обслуживания;
- малый вес;
- компактность;
- чрезвычайная прочность;
- требует минимальное монтажное пространство;
- стальное литьё всех деталей;
- импеллер изготовлен из нержавеющей стали;
- повышенная износостойкость деталей насоса;
- горизонтальное или вертикальное расположение;
- универсальная, модульная конструкция, позволяющая Заказчику приобрести только те части, которые необходимы для ремонта;
- возможность изменения направления вращения, за счет простого монтажа крыльчатки, соответствующего направлению вращения и поворота улитки (меняется только крыльчатка, остальные детали остаются те же);
- открытый импеллер.

### **Характеристики перекачиваемой среды:**

Плотность гидросмеси, кг/м <sup>3</sup>	до 2500
Температура, °С	от +5 до +55
Содержание твердых частиц	до 60%
Максимальная величина твердых частиц, мм	не более 20

### **Технические характеристики:**

Габариты насоса (ДхШхВ), мм	790x750x590
Диаметр входного патрубка, мм	254 (10") ASME/ANSI B 16.5 Class 150
Диаметр выходного патрубка, мм	203 (8") ASME/ANSI B 16.5 Class 150
Диаметр импеллера, мм	360 (14")
Максимальная частота вращения, об/мин	2000
Масса, кг, ±3%	240
Напор максимальный, м	70
Подача максимальная, м <sup>3</sup> /ч (л/с)	900 (250)
Материал деталей:	
Импеллер	20X13Л
Остальные детали (отливки)	40ХЛ
Остальные детали (кроме отливок)	40Х

Центробежный насос НЦ-203Р1 (10" x 8" x 14"). Размеры.

Рисунок 1

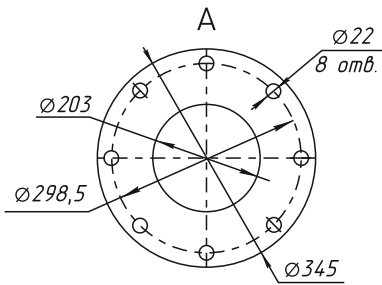
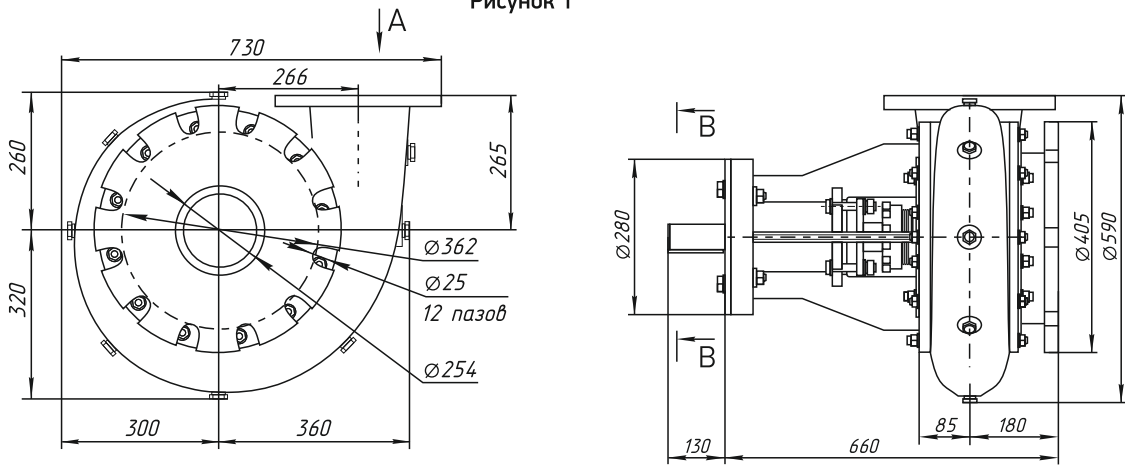


Рисунок 2  
Остальное см. рис. 1

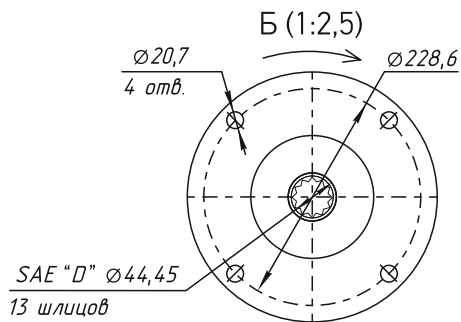
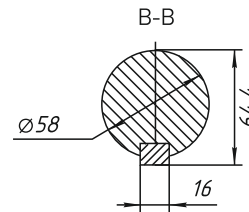


Рисунок 3  
Остальное см. рис. 1

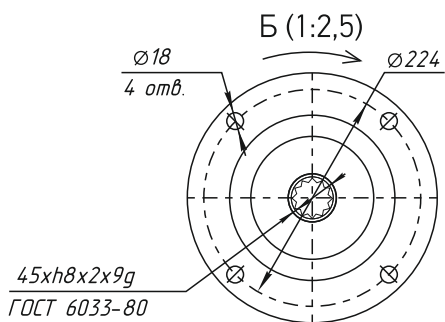
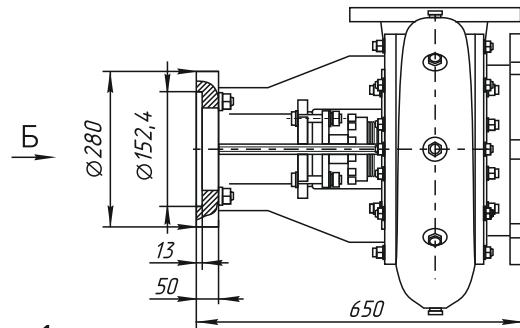
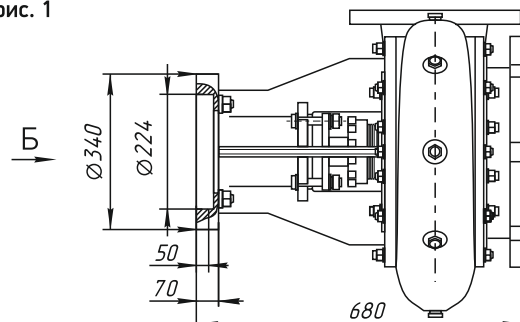
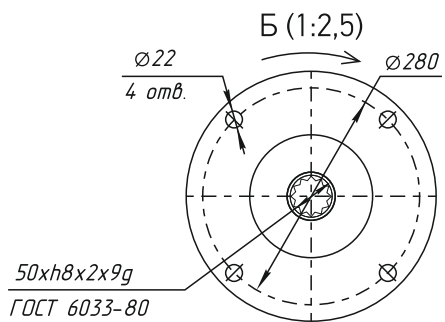
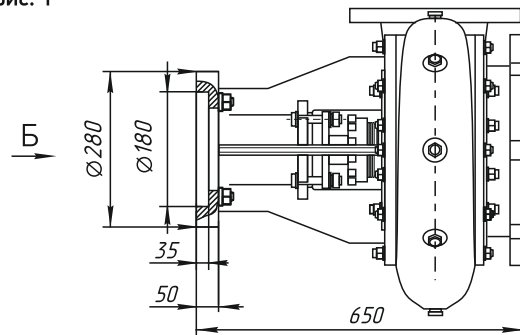


Рисунок 4  
Остальное см. рис. 1

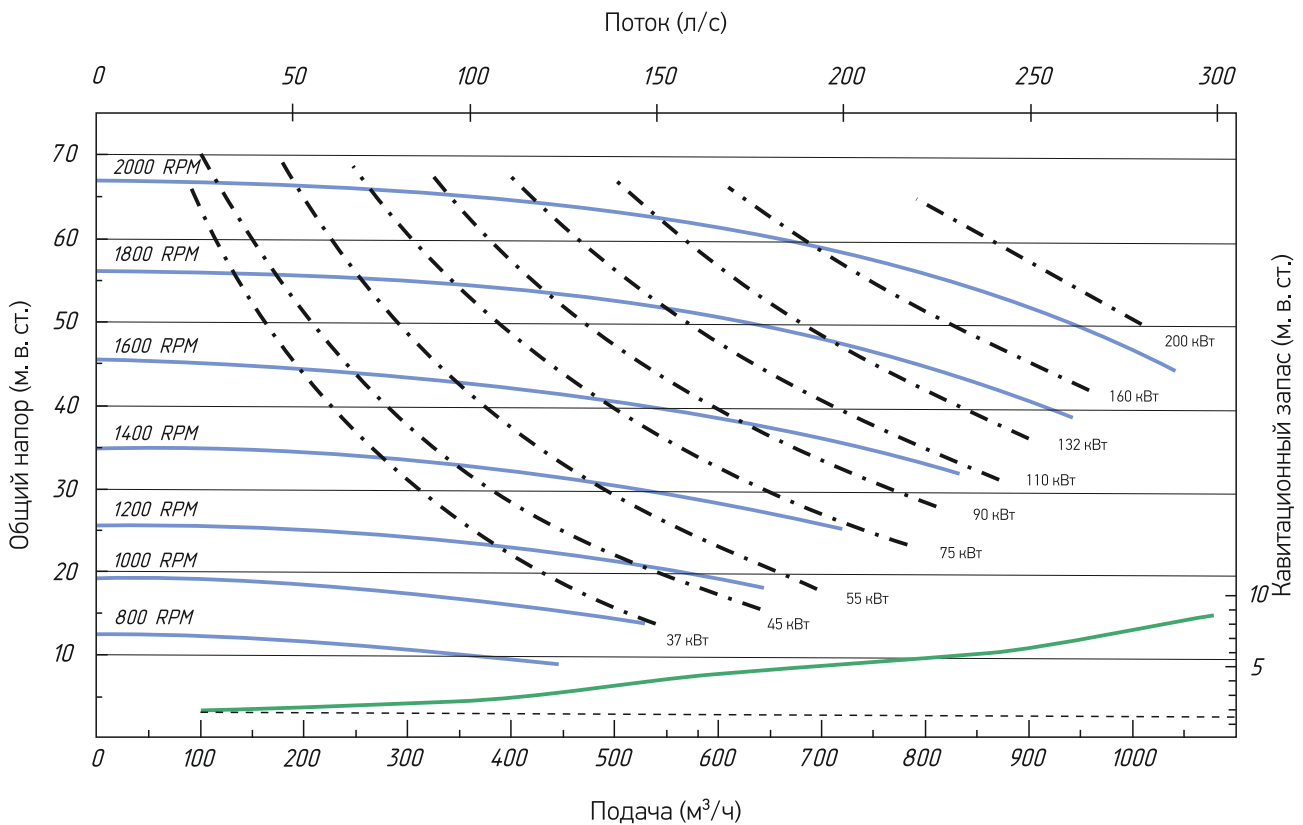


## Выбор исполнения насоса

Обозначение	Рис.	Присоединение	Вращение
НЦ-203P1	1	Под муфту	Правое / Левое
НЦ-203P1-01	2	Присоединение по SAE "D"	Правое / Левое
НЦ-203P1-02	3	Присоединение под гидромотор 310.X.160.00.XX	Правое / Левое
НЦ-203P1-03	4	Присоединение под гидромотор 310.X.250.00.XX	Правое / Левое

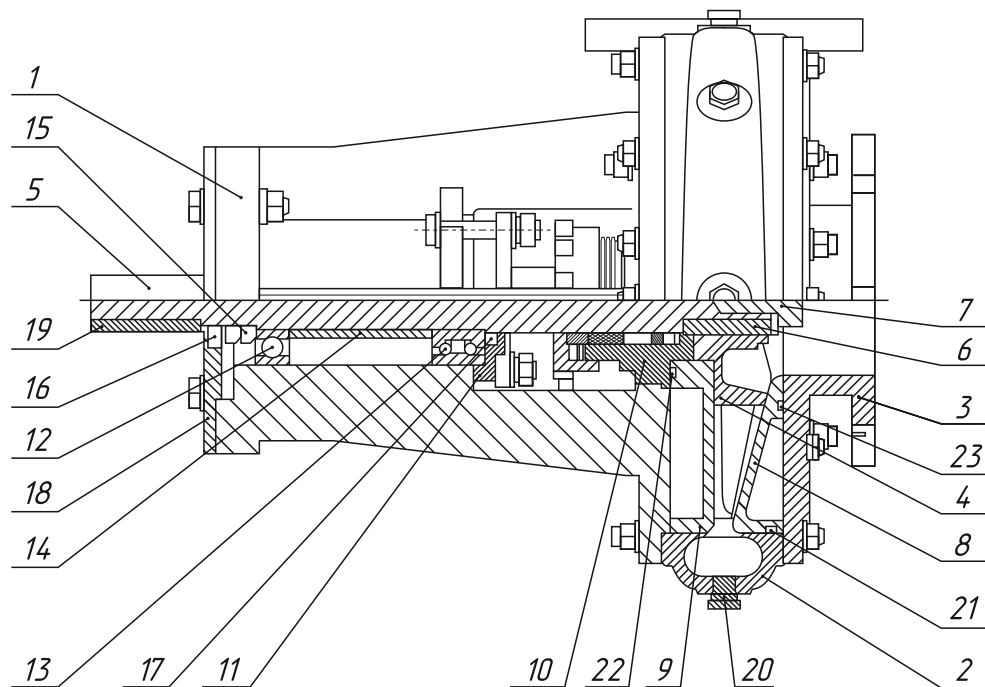
## Дополнительные параметры

Обозначение	Вариант исполнения
Тип уплотнения вала	Сальниковое уплотнение
	Торцевое уплотнение



## Рабочая характеристика насоса

Центробежный насос НЦ-203P1 производства RIFLON – это небольшое и компактное устройство для подпитки под высоким давлением поршневых трехцилиндровых насосов, обслуживающих скважины. Насос специально разработан для перекачки абразивных смесей (шламовых растворов) и цементных растворов. В производстве насосов используется современное оборудование с ЧПУ. Наши центробежные насосы могут использоваться в различных областях промышленности.



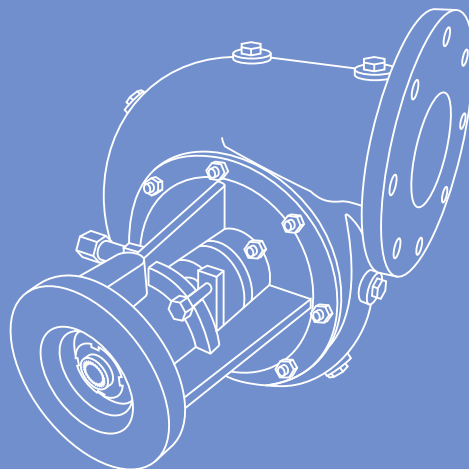
Центробежный насос НЦ-203Р1 (10"x8"x14"). Конструкция.

1	корпус
2	спиральный отвод («улитка») с выходным патрубком 8"
3	входной патрубок 10"
4	импеллер (крыльчатка) 14" открытого типа
5	вал
6	шпонка импеллера
7	болт для фиксации импеллера на валу
8, 9	передний и задний износные диски
10	узел уплотнения
11	крышка
12, 13	подшипники
14	дистанционная втулка
15	гайка поджимная
16*, 17	манжета
18*	шайба защитная
19*	шпонка муфты
20	пробка К3/8" ГОСТ 6111-52
21, 22, 23	кольца уплотнительные ГОСТ 9833-73

\* - для центробежных насосов НЦ-203Р1 с использованием вала под шпонку

# ***RIFLON***

riflon.com



Тел.:

+7 (861) 212-12-05

+7 (918) 088-44-22

e-mail: [sales@riflon.com](mailto:sales@riflon.com)

[www.riflon.com](http://www.riflon.com)