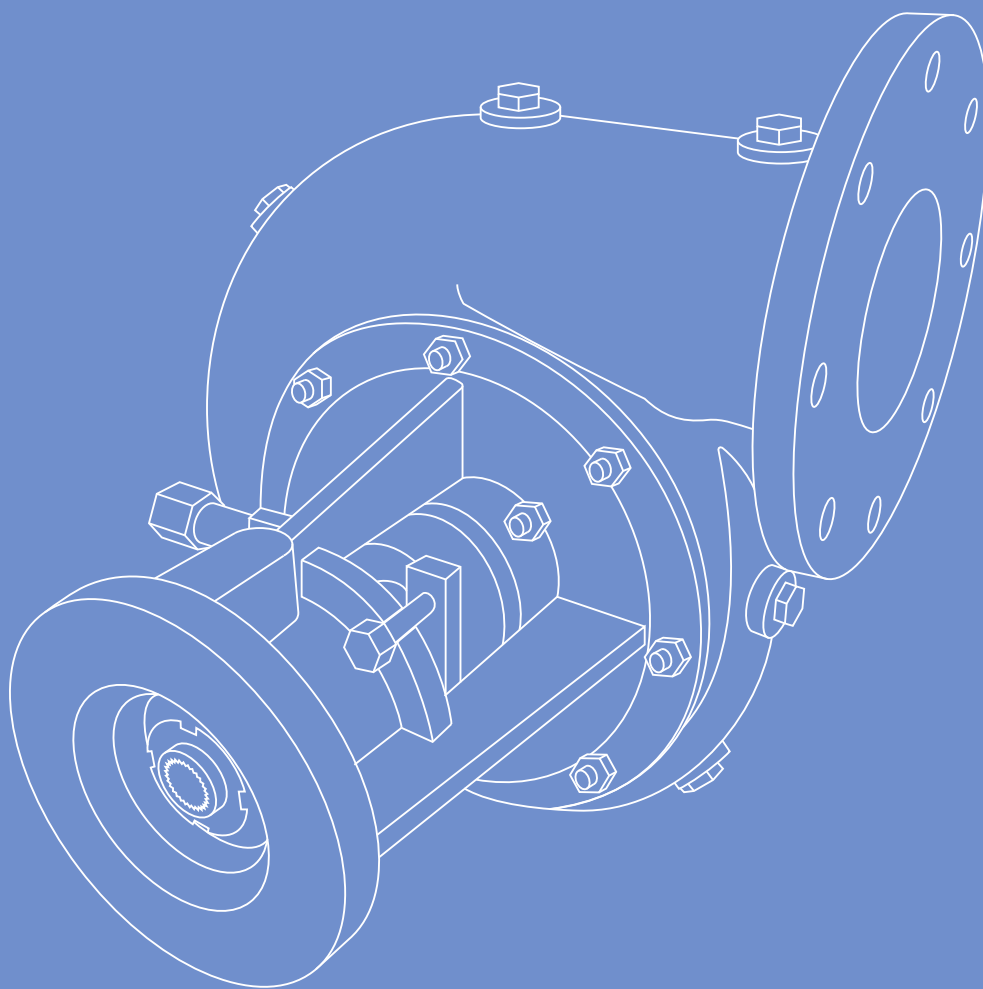


RIFLON

riflon.com



Насос центробежный

НЦ-254Р1

НАСОС ЦЕНТРОБЕЖНЫЙ СЕРИИ НЦ-254Р1

Насос центробежный **НЦ-254Р1** предназначен для перекачивания различных жидкостей:

- абразивных гидросмесей (глинистых и гравийных растворов, смеси воды с песком, рудой и др.);
- промывочного раствора, применяемого при бурении скважин;
- бытовых и промышленных сточных вод;
- отработанного промывочного раствора в гидроциклонную установку для очистки от выбуренной породы;
- цементных растворов.

Преимущества центробежного насоса НЦ-254Р1:

- простота обслуживания;
- малый вес;
- компактность;
- чрезвычайная прочность;
- требует минимальное монтажное пространство;
- стальное литьё всех деталей;
- импеллер изготовлен из нержавеющей стали;
- повышенная износостойкость деталей насоса;
- горизонтальное или вертикальное расположение;
- универсальная, модульная конструкция, позволяющая Заказчику приобрести только те части, которые необходимы для ремонта;
- возможность изменения направления вращения, за счет простого монтажа крыльчатки, соответствующего направлению вращения и поворота улитки (меняется только крыльчатка, остальные детали остаются те же);
- открытый импеллер.

Характеристики перекачиваемой среды:

Плотность гидросмеси, кг/м ³	до 2500
Температура, °С	от +5 до +55
Содержание твердых частиц	до 60%
Максимальная величина твердых частиц, мм	не более 20

Технические характеристики:

Габариты насоса (ДхШхВ), мм	915x830x665
Диаметр входного патрубка, мм	304 (12") ASME/ANSI B 16.5 Class 150
Диаметр выходного патрубка, мм	254 (10") ASME/ANSI B 16.5 Class 150
Диаметр импеллера, мм	385 (15")
Максимальная частота вращения, об/мин	2000
Масса, кг, ±3%	330
Напор максимальный, м	80
Подача максимальная, м ³ /ч (л/с)	1500 (417)
Материал деталей:	
Импеллер	20X13Л
Остальные детали (отливки)	40ХЛ
Остальные детали (кроме отливок)	40Х

Центробежный насос НЦ-254Р1 (12" x 10" x 15"). Размеры.

Рисунок 1

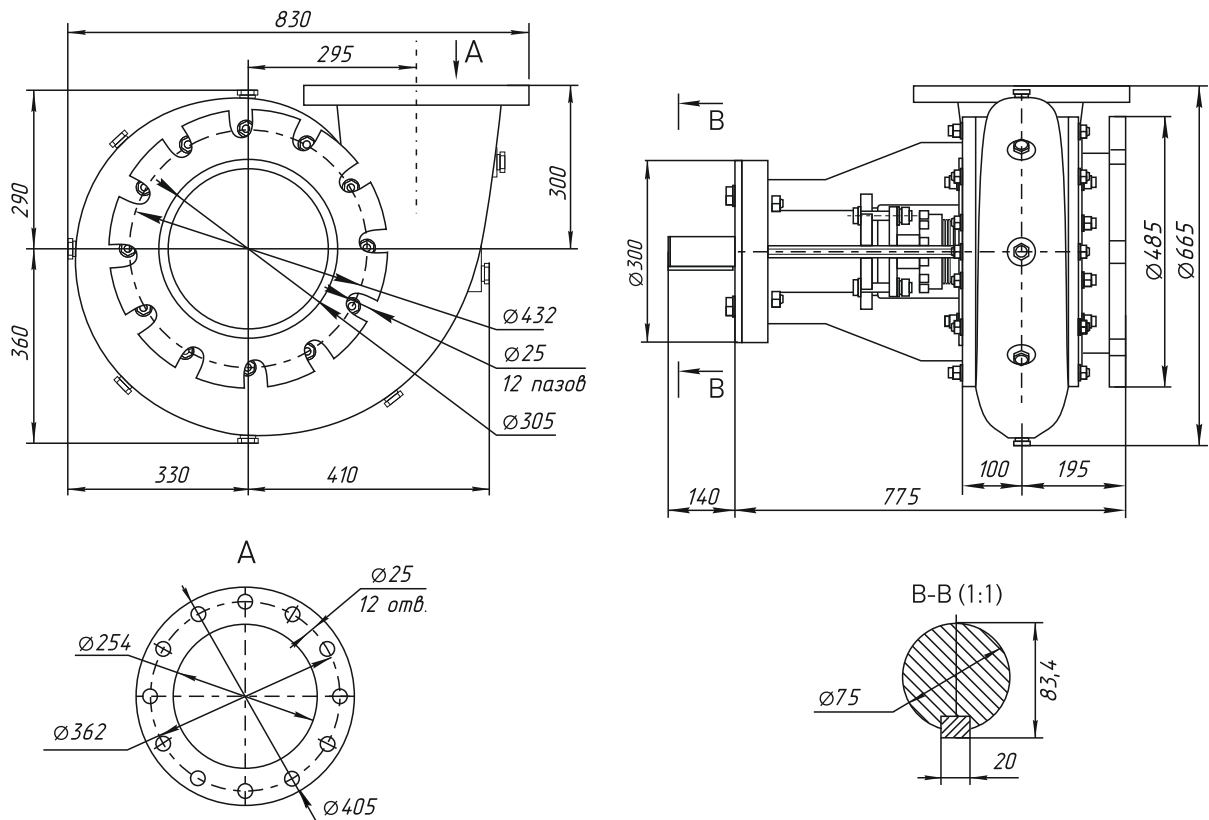


Рисунок 2
Остальное см. рис. 1

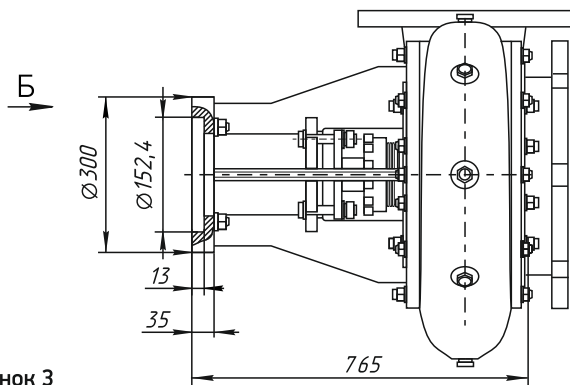
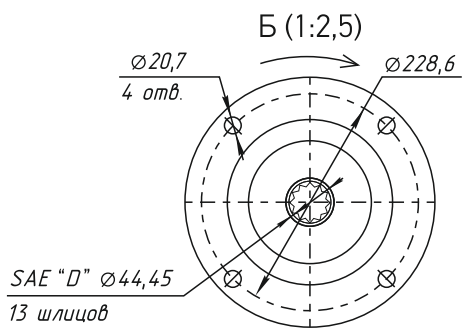
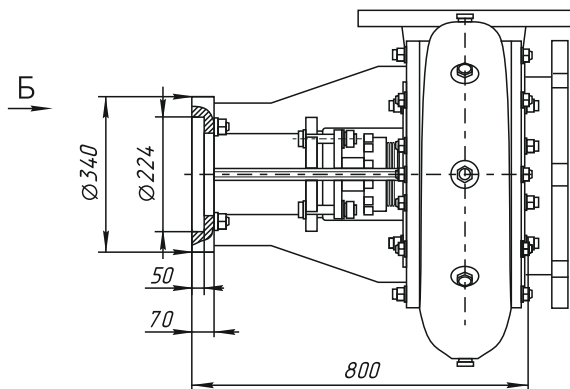
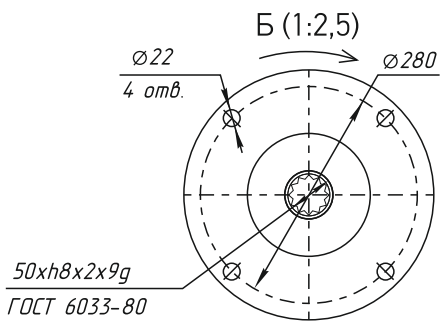


Рисунок 3
Остальное см. рис. 1

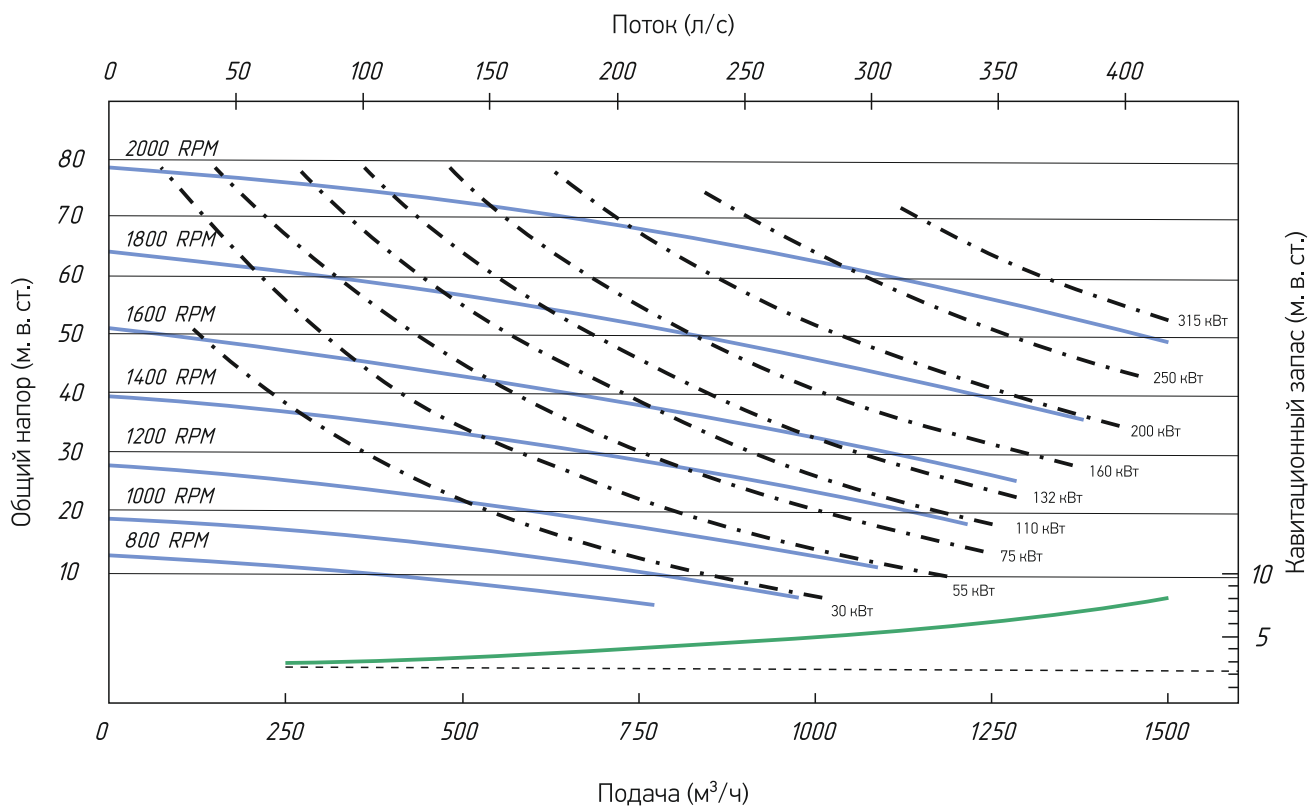


Выбор исполнения насоса

Обозначение	Рис.	Присоединение	Вращение
НЦ-254P1	1	Под муфту	Правое / Левое
НЦ-254P1-01	2	Присоединение по SAE "D"	Правое / Левое
НЦ-254P1-02	3	Присоединение под гидромотор 310.X.250.00.XX	Правое / Левое

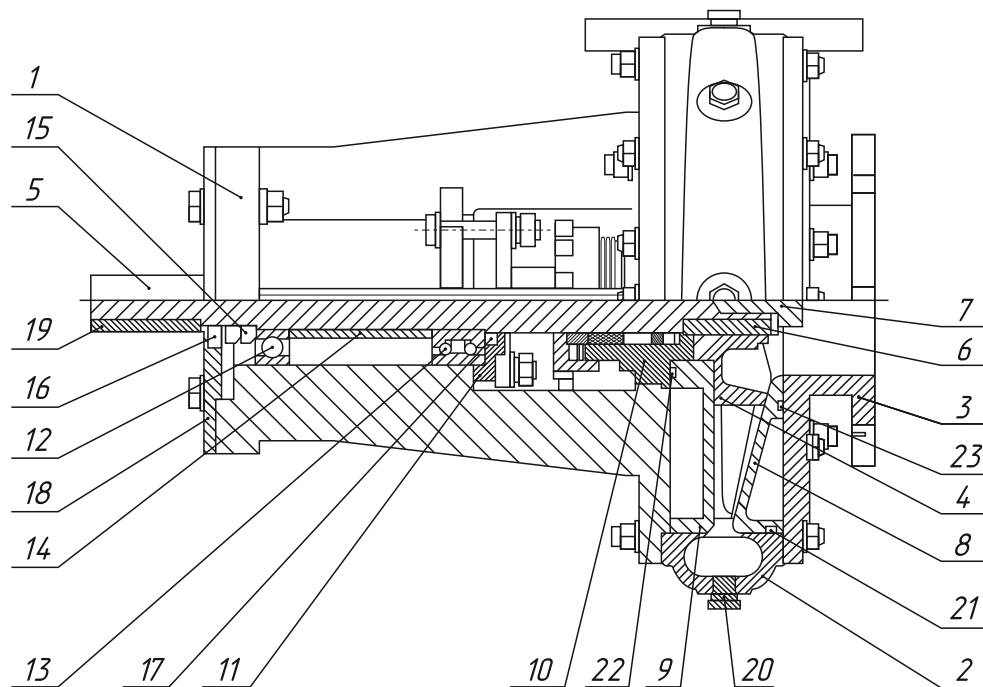
Дополнительные параметры

Обозначение	Вариант исполнения
Тип уплотнения вала	Сальниковое уплотнение
	Торцевое уплотнение



Рабочая характеристика насоса

Центробежный насос НЦ-254P1 производства RIFLON - это небольшое и компактное устройство для подпитки под высоким давлением поршневых трехцилиндровых насосов, обслуживающих скважины. Насос специально разработан для перекачки абразивных смесей (шламовых растворов) и цементных растворов. В производстве насосов используется современное оборудование с ЧПУ. Наши центробежные насосы могут использоваться в различных областях промышленности.



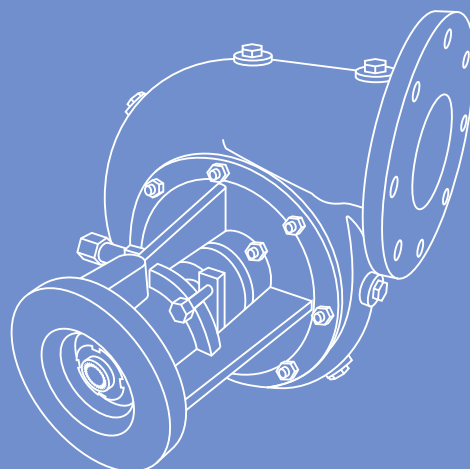
Центробежный насос НЦ-254Р1 (12"x10"x15"). Конструкция.

1	корпус
2	спиральный отвод («улитка») с выходным патрубком 10"
3	входной патрубок 12"
4	импеллер (крыльчатка) 15" открытого типа
5	вал
6	шпонка импеллера
7	болт для фиксации импеллера на валу
8, 9	передний и задний износные диски
10	узел уплотнения
11	крышка
12, 13	подшипники
14	дистанционная втулка
15	гайка поджимная
16*, 17	манжета
18*	шайба защитная
19*	шпонка муфты
20	пробка К3/8" ГОСТ 6111-52
21, 22, 23	кольца уплотнительные ГОСТ 9833-73

* - для центробежных насосов НЦ-254Р1 с использованием вала под шпонку

RIFLON

riflon.com



Тел.:

+7 (861) 212-12-05

+7 (918) 088-44-22

e-mail: sales@riflon.com

www.riflon.com