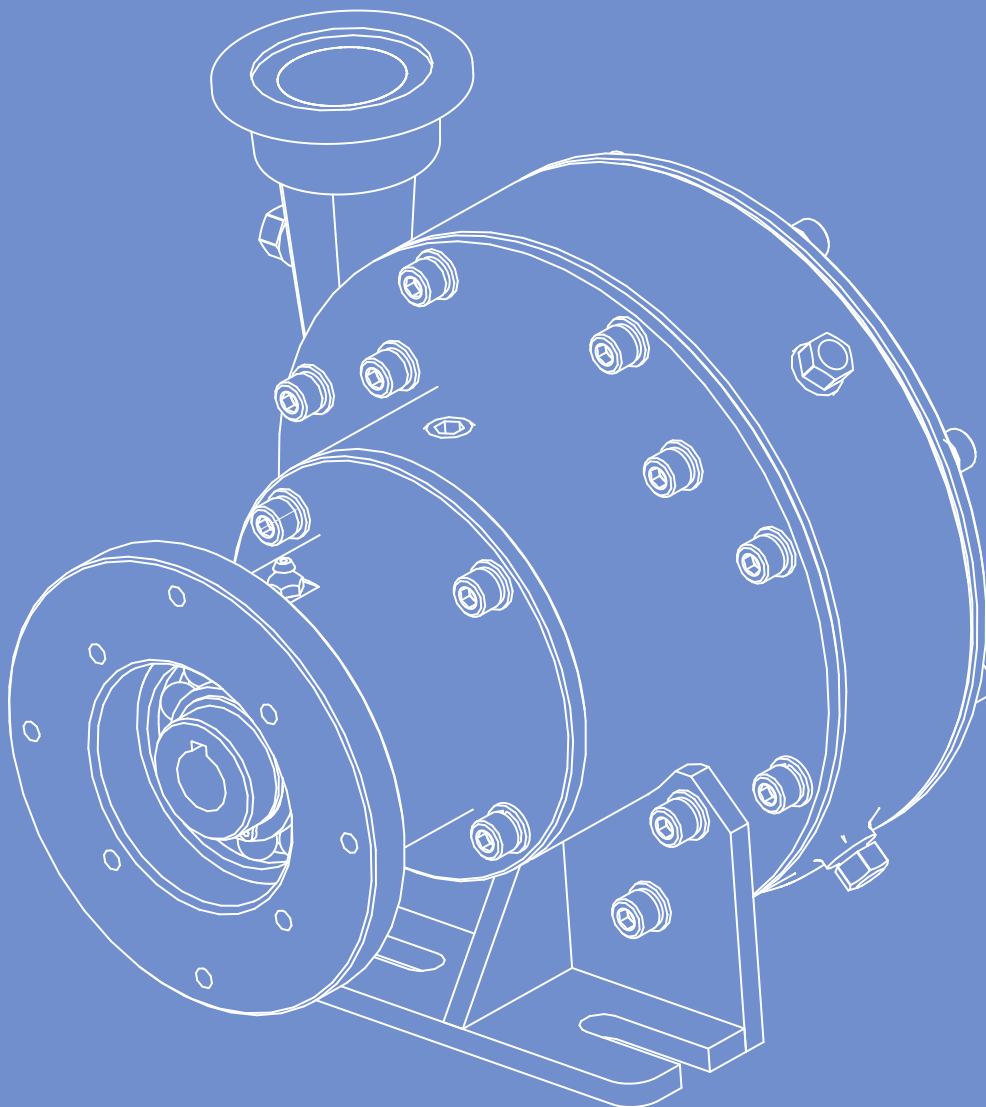


RIFLON

riflon.com



Насос центробежный

НЦ-40Р1

НАСОС ЦЕНТРОБЕЖНЫЙ СЕРИИ НЦ-40P1

Насос центробежный **НЦ-40P1** предназначен для перекачивания различных жидкостей:

- абразивных гидросмесей (глинистых и гравийных растворов, смеси воды с песком, рудой и др.);
- промывочного раствора, применяемого при бурении скважин;
- бытовых и промышленных сточных вод;
- отработанного промывочного раствора в гидроциклонную установку для очистки от выбуренной породы;
- цементных растворов.

Преимущества центробежного насоса НЦ-40P1:

- простота обслуживания;
- малый вес;
- компактность;
- чрезвычайная прочность;
- требует минимальное монтажное пространство;
- стальное литьё всех деталей;
- импеллер изготовлен из нержавеющей стали;
- повышенная износостойкость деталей насоса;
- горизонтальное или вертикальное расположение;
- универсальная, модульная конструкция, позволяющая Заказчику приобрести только те части, которые необходимы для ремонта;
- возможность изменения направления вращения, за счет простого монтажа крыльчатки, соответствующего направления вращения и поворота улитки (меняется только крыльчатка, остальные детали остаются те же);
- открытый импеллер.

Характеристики перекачиваемой среды:

Плотность гидросмеси, кг/м ³	до 1700
Температура, °С	от +5 до +55
Содержание твердых частиц	до 60%
Максимальная величина твердых частиц, мм	не более 4

Технические характеристики:

Габариты насоса (ДхШхВ), мм	300x265x265
Диаметр входного патрубка, мм	50 (2") ASME/ANSI B1.20.3
Диаметр выходного патрубка, мм	40 (1 1/2") ASME/ANSI B1.20.3
Диаметр импеллера, мм	182 (7")
Максимальная частота вращения, об/мин	4200
Масса, кг, ±3%	28,2
Масса насоса с адаптером под гидромотор 310.X.28.00.XX, кг, ±3%	30,5
Масса насоса с адаптером под электродвигатель, кг, ±3%	36,2
Напор максимальный, м	118
Подача максимальная, м ³ /ч (л/с)	35 (9,7)
Материал деталей:	
Импеллер	40ХЛ
Остальные детали (отливки)	40ХЛ
Остальные детали (кроме отливок)	40Х

Центробежный насос НЦ-40P1 (2" x 1½" x 7"). Размеры.

Рисунок 1а
Исполнение насоса с фланцем

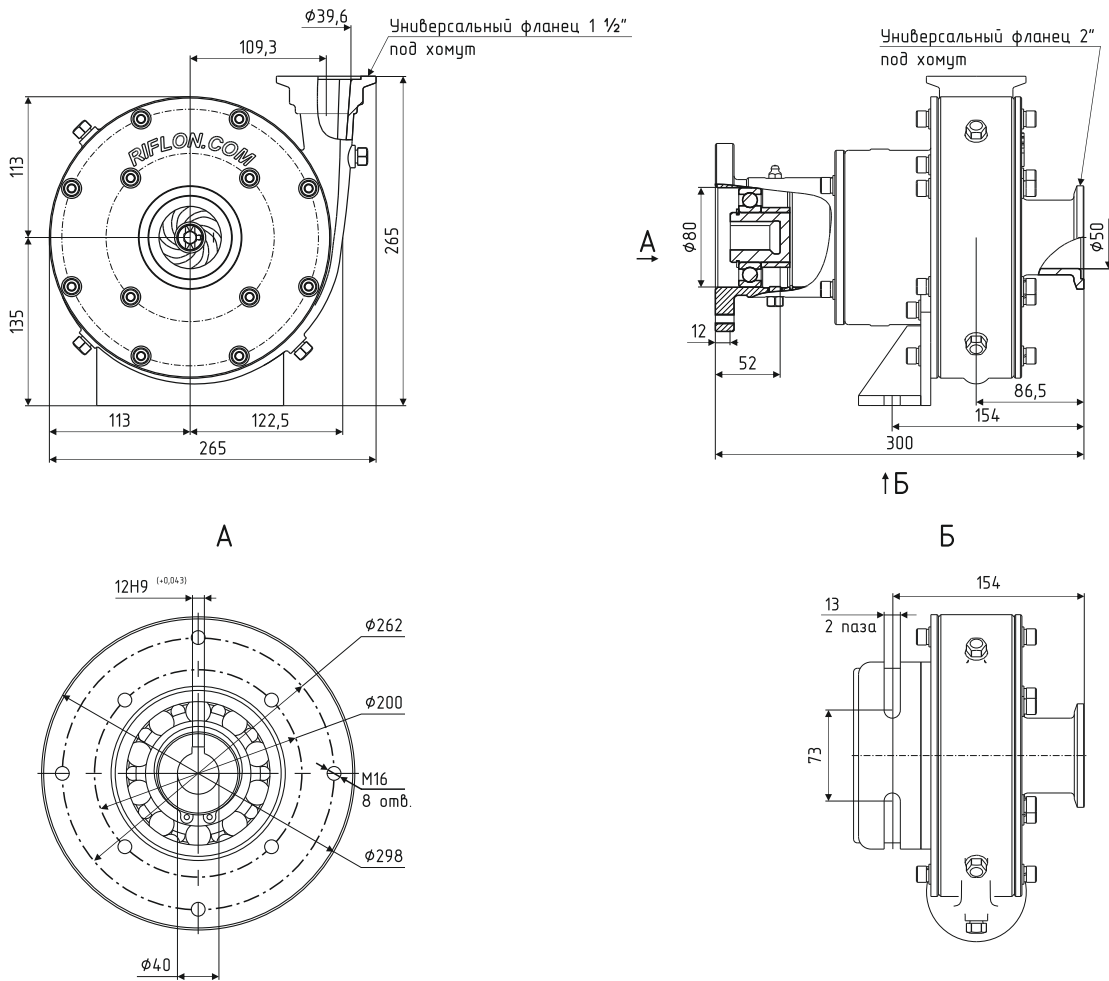
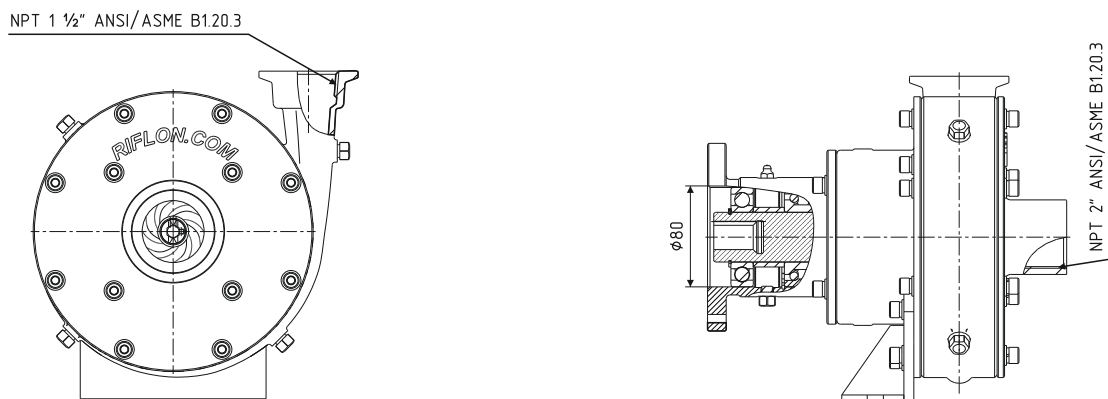


Рисунок 1б
Исполнение насоса с резьбой



Центробежный насос НЦ-40Р1 (2" x 1½" x 7"). Размеры.

Рисунок 1в
Исполнение насоса с одинарным торцовым уплотнением

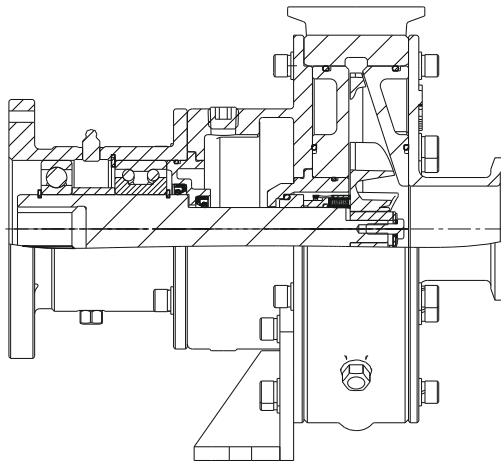


Рисунок 1г
Исполнение насоса с двойным торцовым уплотнением типа «спина к спине».

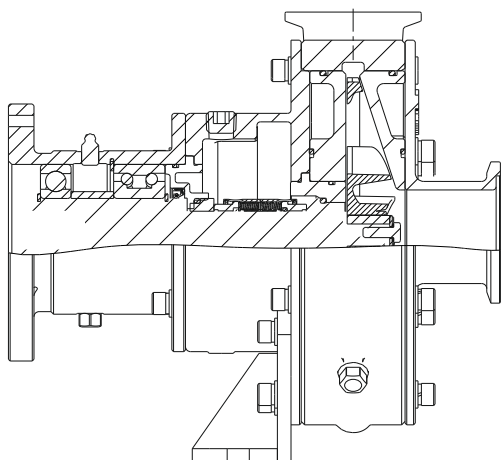
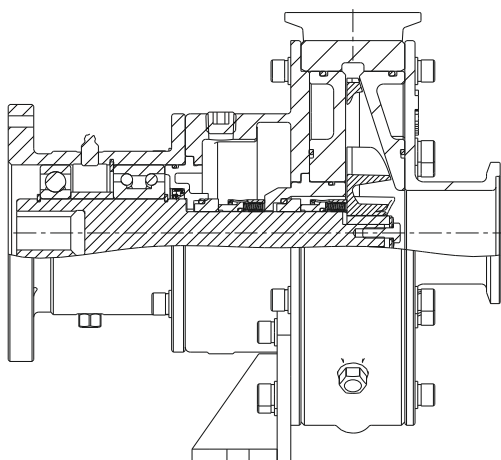


Рисунок 1д
Исполнение насоса с двойным торцовым уплотнением типа «тандем».



Центробежный насос НЦ-40P1 (2" x 1½" x 7"). Размеры.

Рисунок 1е
Исполнение насоса с сальниковой набивкой

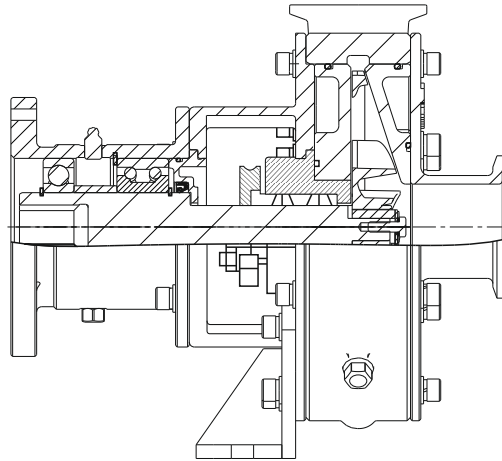


Рисунок 2
Вариант исполнения под гидромотор объемом 28 см³
(Остальное См. рис. 1а и 16)

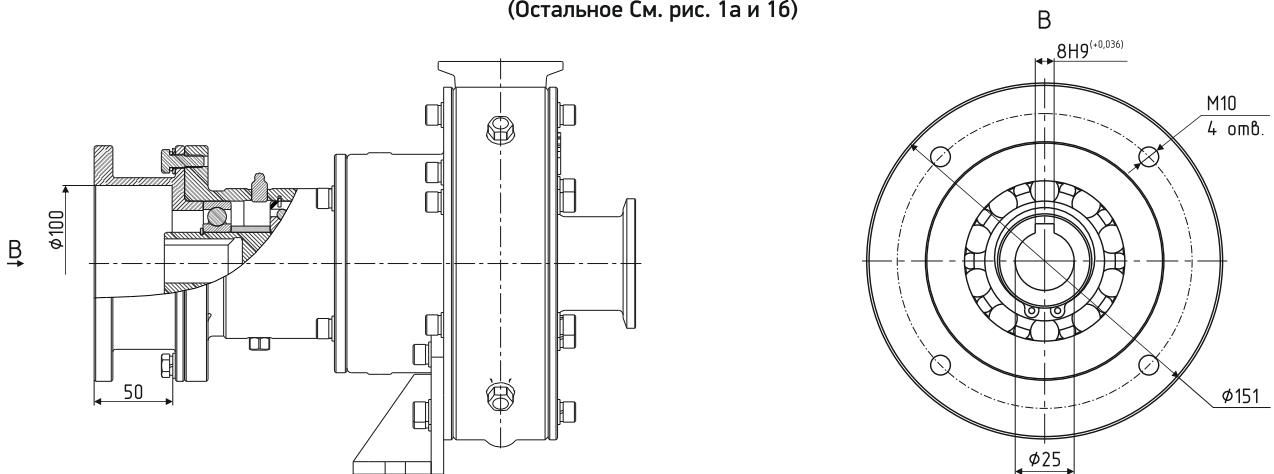
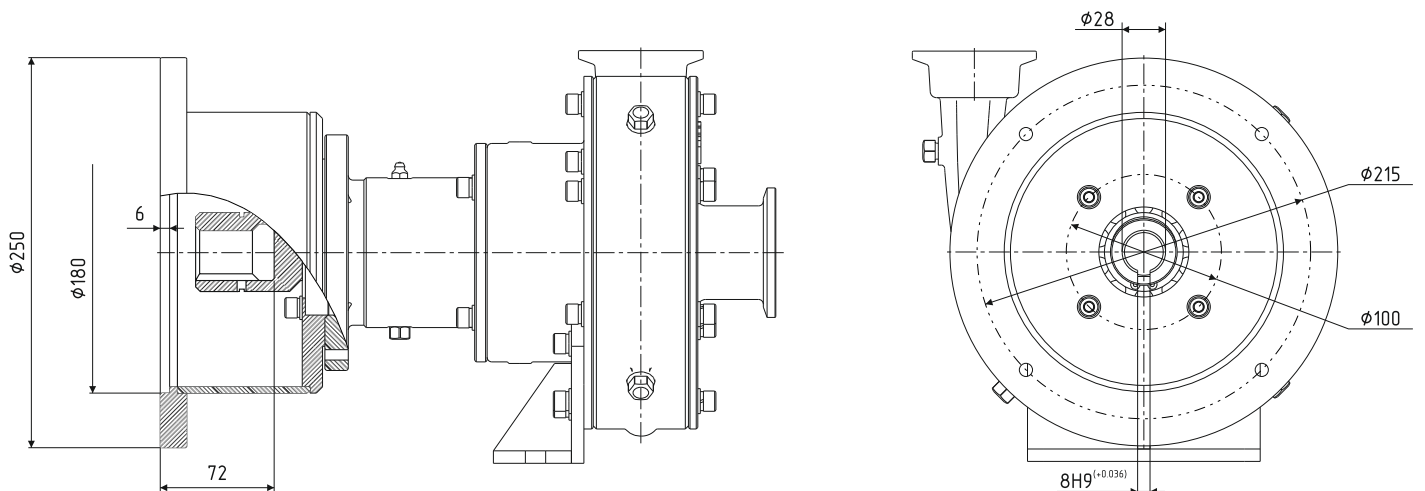


Рисунок 3
Вариант исполнения под электродвигатель
(Остальное См. рис. 1а и 16)

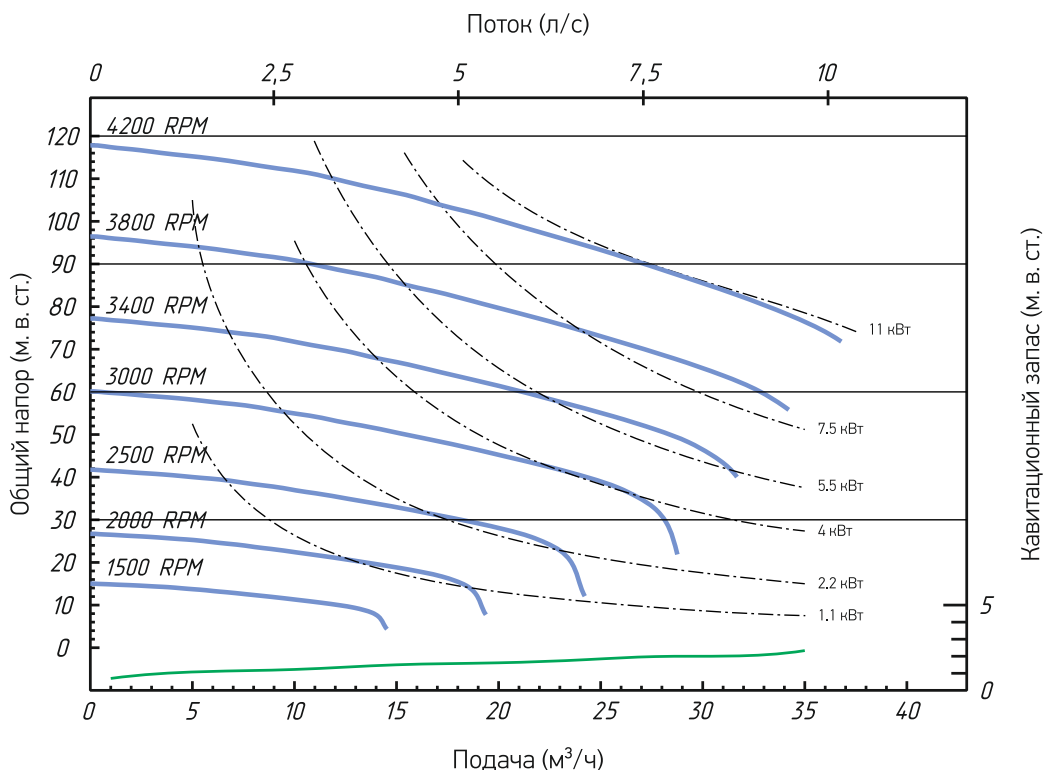


Выбор исполнения насоса

Обозначение	Рис.	Присоединение	Вращение
НЦ-40P1-01	1	Присоединение под гидромотор 310.X.12.00.XX	Правое / Левое
НЦ-40P1-02	2	Присоединение под гидромотор 310.X.28.00.XX	Правое / Левое
НЦ-40P1-03	3	Присоединение под электродвигатель	Правое / Левое

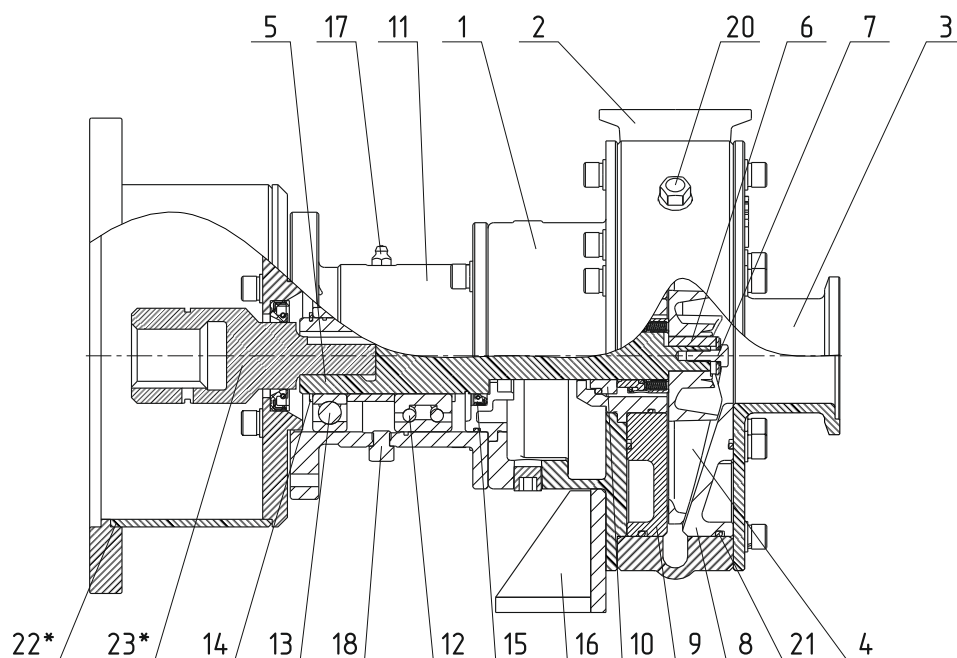
Дополнительные параметры

Обозначение	Рис.	Вариант исполнения
Тип присоединения к трубопроводам	1а	Фланец под хомут
	1б	Внутренняя резьба NPT
Тип уплотнения вала	1в	Одинарное торцовое уплотнение
	1г	Двойное торцовое уплотнение типа «спина к спине»
	1д	Двойное торцовое уплотнение типа «тандем»
	1е	Сальниковая набивка



Рабочая характеристика насоса

Центробежный насос НЦ-40P1 производства RIFLON – это небольшое и компактное устройство для подпитки под высоким давлением поршневых трехцилиндровых насосов, обслуживающих скважины. Насос специально разработан для перекачки абразивных смесей (шламовых растворов) и цементных растворов. В производстве насосов используется современное оборудование с ЧПУ. Наши центробежные насосы могут использоваться в различных областях промышленности.



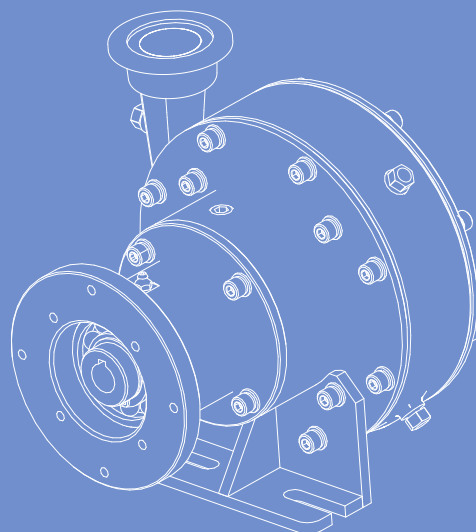
Центробежный насос НЦ-40P1 (2" x 1 1/2" x 7"). Конструкция.

1	стойка
2	спиральный отвод («улитка») с выходным патрубком 1 1/2"
3	входной патрубок 2"
4	импеллер (крыльчатка) 7" открытого типа
5	вал
6	шпонка импеллера
7	болт для фиксации импеллера на валу
8, 9	передний и задний износные диски
10	узел уплотнения вала
11	корпуса подшипников
12, 13	подшипники качения
14	стопорные кольца
15	манжета
16	установочный кронштейн
17	масленка
18	сливная пробка
19	рым-болт для транспортировки
20	пробка K1/8" ГОСТ 6111-52
21	кольца уплотнительные ГОСТ 9833-73
22*	Адаптер
23*	Промежуточный вал

* Для присоединения электродвигателя

RIFLON

riflon.com



Тел.:

+7 (861) 212-12-05

+7 (918) 088-44-22

e-mail: sales@riflon.com

www.riflon.com