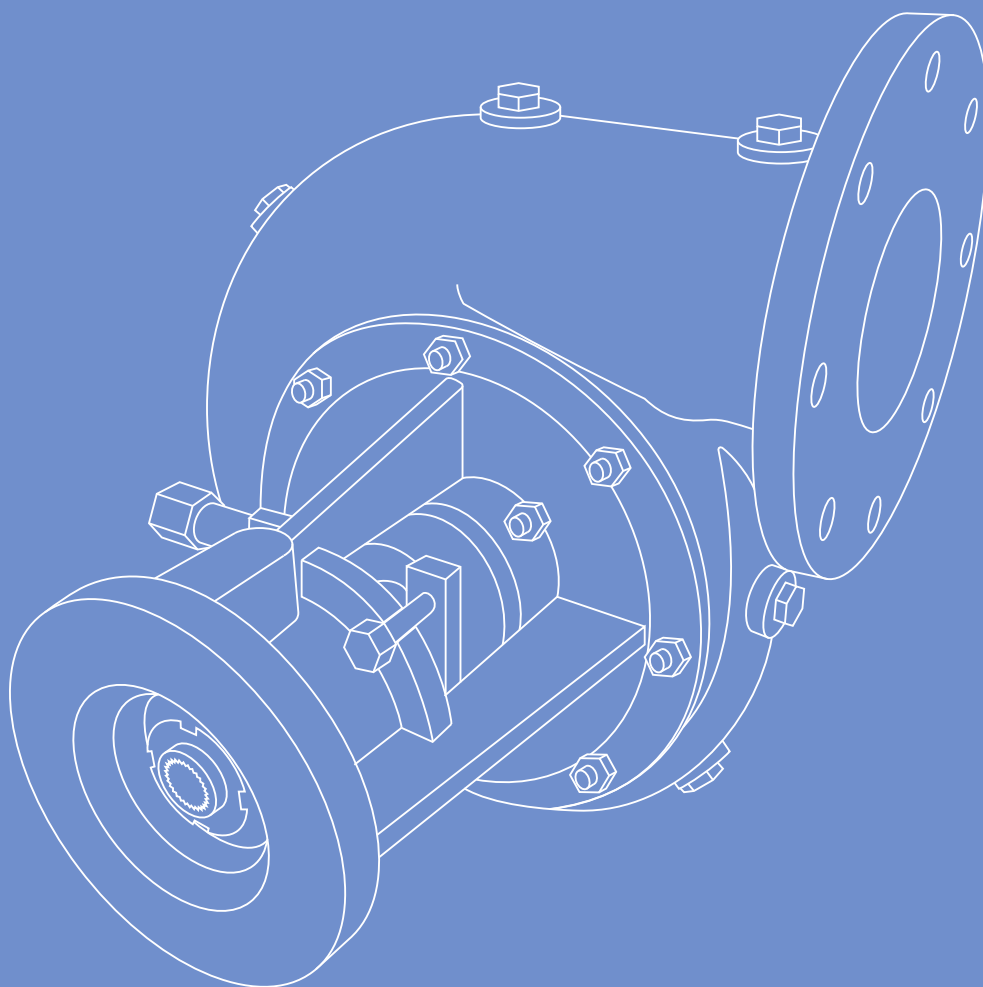


RIFLON

riflon.com



Насос центробежный

НЦ-50Р1

НАСОС ЦЕНТРОБЕЖНЫЙ СЕРИИ НЦ-50P1

Насос центробежный **НЦ-50P1** предназначен для перекачивания различных жидкостей:

- абразивных гидросмесей (глинистых и гравийных растворов, смеси воды с песком, рудой и др.);
- промывочного раствора, применяемого при бурении скважин;
- бытовых и промышленных сточных вод;
- отработанного промывочного раствора в гидроциклонную установку для очистки от выбуренной породы;
- цементных растворов.

Преимущества центробежного насоса НЦ-50P1:

- простота обслуживания;
- малый вес;
- компактность;
- чрезвычайная прочность;
- требует минимальное монтажное пространство;
- стальное литьё всех деталей;
- импеллер изготовлен из нержавеющей стали;
- повышенная износостойкость деталей насоса;
- горизонтальное или вертикальное расположение;
- универсальная, модульная конструкция, позволяющая Заказчику приобрести только те части, которые необходимы для ремонта;
- возможность изменения направления вращения, за счет простого монтажа крыльчатки, соответствующего направления вращения и поворота улитки (меняется только крыльчатка, остальные детали остаются те же);
- открытый импеллер.

Характеристики перекачиваемой среды:

Плотность гидросмеси, кг/м ³	до 1500
Температура, °С	от +5 до +55
Содержание твердых частиц	до 60%
Максимальная величина твердых частиц, мм	не более 4

Технические характеристики:

Габариты насоса (ДхШхВ), мм	266x250x232
Диаметр входного патрубка, мм	76 (3") ASME/ANSI B1.20.3
Диаметр выходного патрубка, мм	50 (2") ASME/ANSI B1.20.3
Диаметр импеллера, мм	165 (6 1/2")
Максимальная частота вращения, об/мин	5000
Масса, кг, ±3%	25
Напор максимальный, м	105
Подача максимальная, м ³ /ч (л/с)	50 (15)
Материал деталей:	
Импеллер	20X13Л
Остальные детали (отливки)	40ХЛ
Остальные детали (кроме отливок)	40Х

Центробежный насос НЦ-50Р1 (3" x 2" x 6 1/2"). Размеры.

Рисунок 1а
Исполнение насоса с фланцем

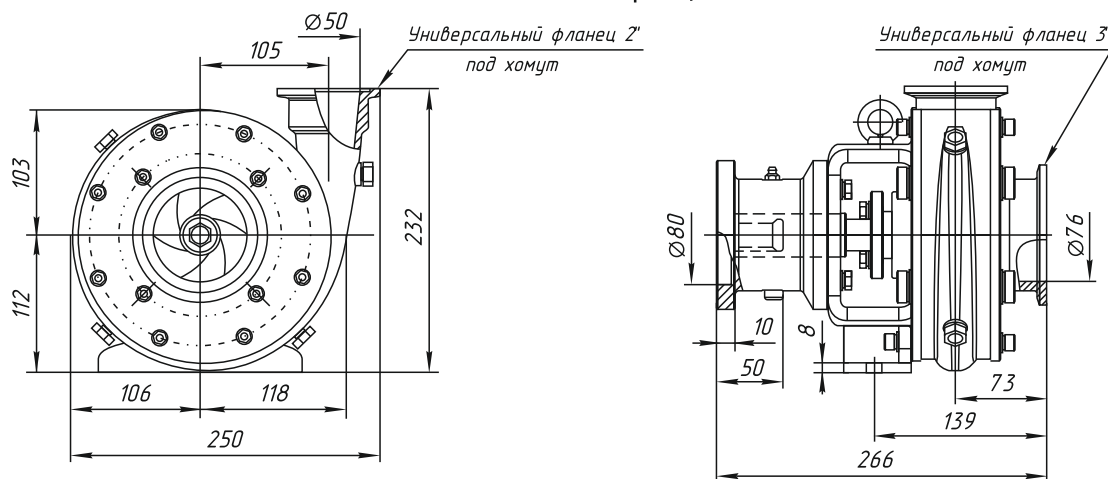


Рисунок 16
Исполнение насоса с внутренней резьбой

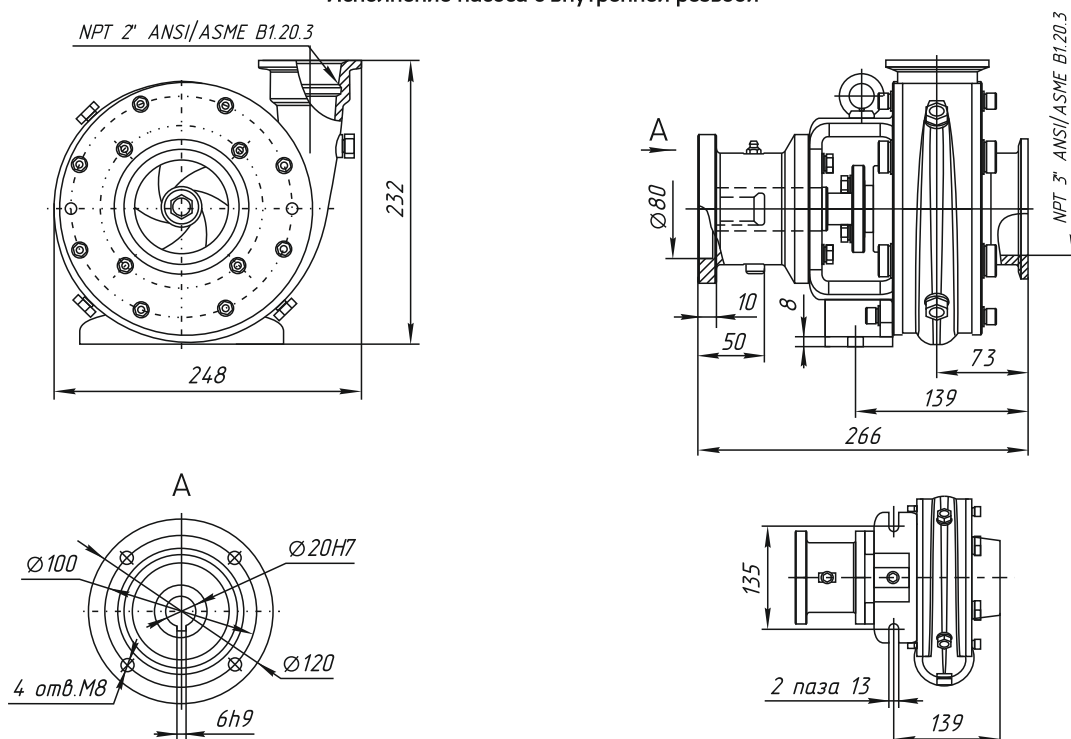
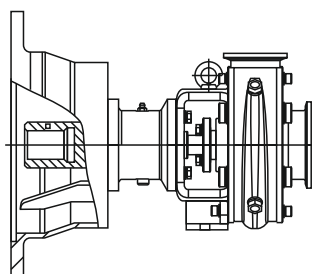


Рисунок 2
Вариант исполнения под электродвигатель
(Остальное см. рис. 1а и 16)

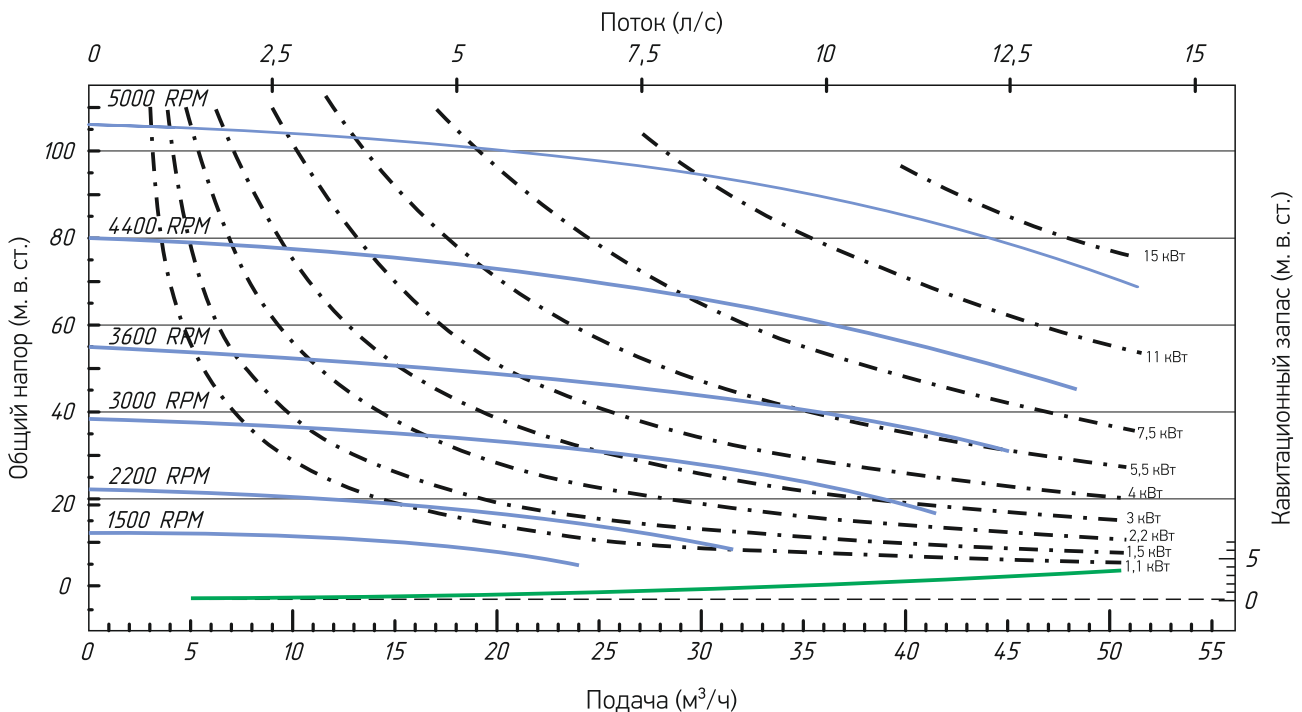


Выбор исполнения насоса

Обозначение	Рис.	Присоединение	Вращение
НЦ-50P1-01	1	Присоединение под гидромотор 310.X.12.00.XX	Правое / Левое
НЦ-50P1-02	2	Присоединение под электродвигатель 5AI132M2 (или аналог)	Правое / Левое

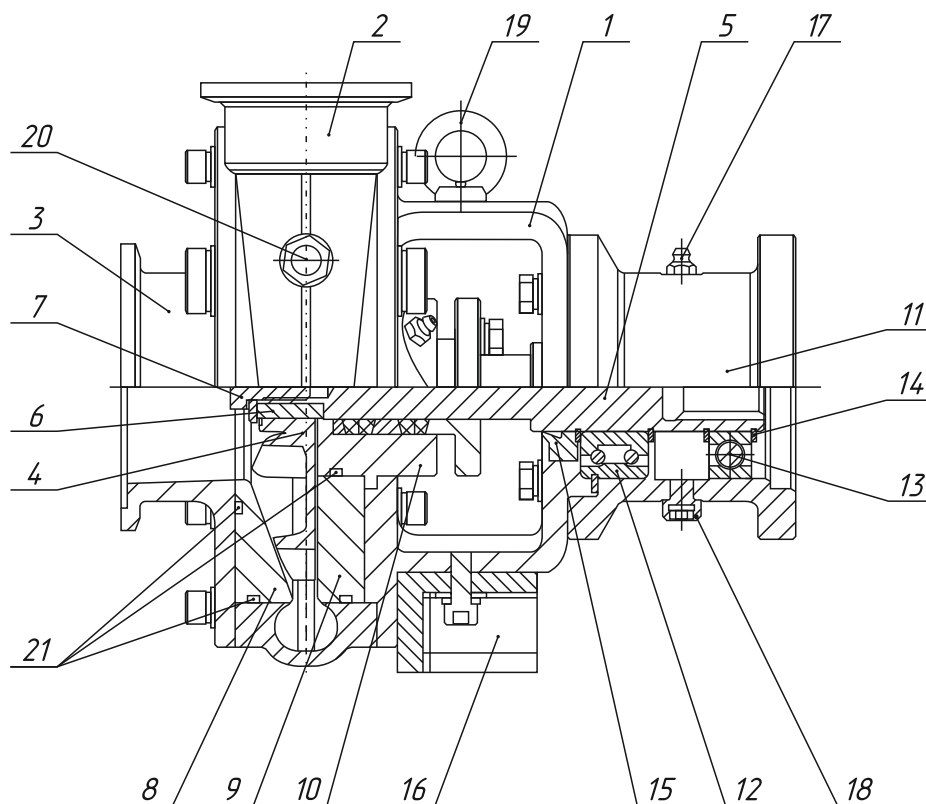
Дополнительные параметры

Обозначение	Рис.	Вариант исполнения
Тип присоединения к трубопроводам	1	Фланец под хомут
	2	Внутренняя резьба NPT
Тип уплотнения вала	-	Сальниковое уплотнение
	-	Торцевое уплотнение



Рабочая характеристика насоса

Центробежный насос НЦ-50P1 производства RIFLON – это небольшое и компактное устройство для подпитки под высоким давлением поршневых трехцилиндровых насосов, обслуживающих скважины. Насос специально разработан для перекачки абразивных смесей (шламовых растворов) и цементных растворов. В производстве насосов используется современное оборудование с ЧПУ. Наши центробежные насосы могут использоваться в различных областях промышленности.

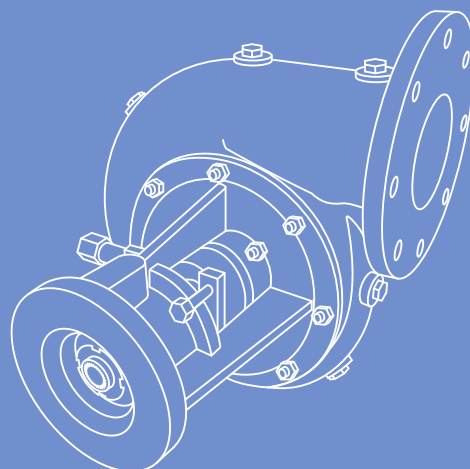


Центробежный насос НЦ-50Р1 (3"x2"x6 1/2"). Конструкция.

1	стойка
2	спиральный отвод («улитка») с выходным патрубком 2"
3	входной патрубок 3"
4	импеллер (крыльчатка) 6 1/2" открытого типа
5	вал
6	шпонка импеллера
7	болт для фиксации импеллера на валу
8, 9	передний и задний износные диски
10	узел уплотнения вала
11	корпуса подшипников
12, 13	подшипники качения
14	стопорные кольца
15	манжета
16	установочный кронштейн
17	масленка
18	сливная пробка
19	рым-болт для транспортировки
20	пробка К3/8" ГОСТ 6111-52
21	кольца уплотнительные ГОСТ 9833-73

RIFLON

riflon.com



Тел.:

+7 (861) 212-12-05

+7 (918) 088-44-22

e-mail: sales@riflon.com

www.riflon.com