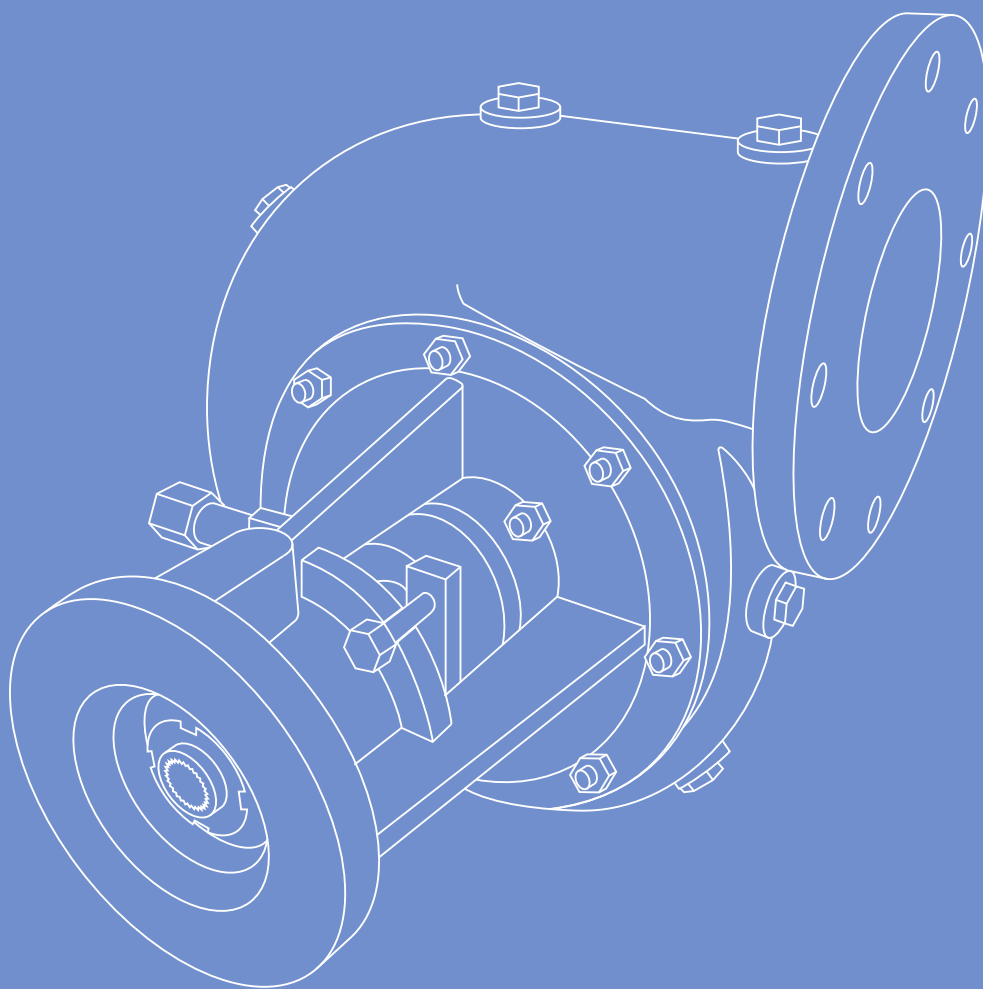


**RIFLON**

riflon.com



Насос центробежный

---

**НЦ-65Р1**

## **НАСОС ЦЕНТРОБЕЖНЫЙ СЕРИИ НЦ-65P1**

Насос центробежный **НЦ-65P1** благодаря универсальной конструкции может применяться для решения широкого спектра задач:

- для перекачивания химически активных и нейтральных веществ
- для перекачивания абразивных гидросмесей (глинистых и гравийных растворов, смеси воды с песком, рудой и др.);
- для перекачивания буровых отходов (буровой шлам, отработанный буровой раствор), бытовых и промышленных сточных вод, замазученного грунта и технологических стоков нефтедобывающих и нефтеперерабатывающих предприятий;
- для перекачивания различных нефтепродуктов;
- для осушения болот, котлованов и прочих водоемов (в т.ч. работа в море);
- для дноуглубления, намыва берегов, удаления ила и т.д.

### **Преимущества центробежного насоса НЦ-65P1:**

- простота обслуживания;
- компактная и прочная конструкция;
- стальное литье всех деталей;
- импеллер изготовлен из нержавеющей стали;
- повышенная износостойкость деталей насоса;
- горизонтальное или вертикальное расположение;
- универсальная, модульная конструкция, позволяющая Заказчику приобрести только те части, которые необходимы для ремонта;
- возможность изменения направления вращения, за счет простого монтажа крыльчатки, соответствующего направлению вращения и поворота улитки (меняется только крыльчатка, остальные детали остаются те же);
- рабочее колесо (импеллер) открытого типа.

### **Характеристики перекачиваемой среды:**

Плотность гидросмеси, кг/м <sup>3</sup>	до 2500*
Температура, °С	от +5 до +55
Содержание твердых частиц	до 60%
Максимальная величина твердых частиц, мм	не более 8

### **Технические характеристики:**

Габариты насоса (ДхШхВ), мм	565x540x490
Диаметр входного патрубка, мм	103 (4") ASME/ANSI B 16.5 Class 150
Диаметр выходного патрубка, мм	65 (2,5") ASME/ANSI B 16.5 Class 150
Диаметр импеллера, мм	390 (15,5")
Максимальная частота вращения, об/мин	2000
Масса, кг, ±3%	120
Напор максимальный, м	120
Подача максимальная, м <sup>3</sup> /ч (л/с)	160 (44,4)
Материал деталей:	
Импеллер	20Х13Л
Остальные детали (отливки)	40ХЛ
Остальные детали (кроме отливок)	40Х

\* Имеются ограничения, так как плотность жидкости ограничивается максимальной потребляемой мощностью насоса

Центробежный насос НЦ-65P1 (4"х 2,5"х 15,5"). Размеры.

Рисунок 1

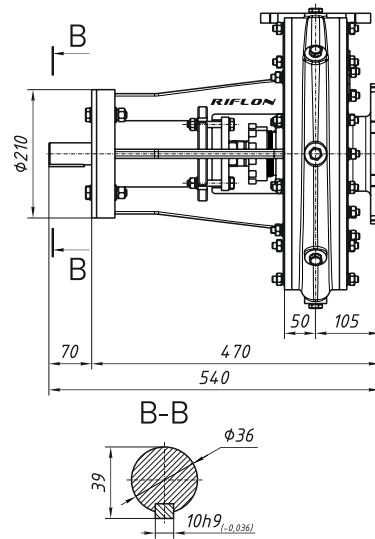
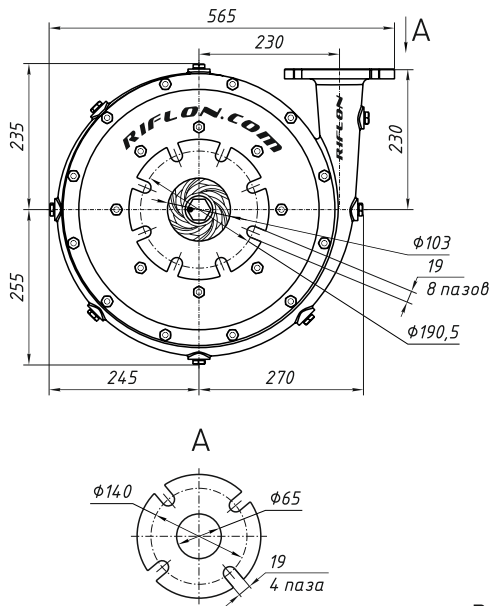


Рисунок 2  
Остальное см. рис. 1

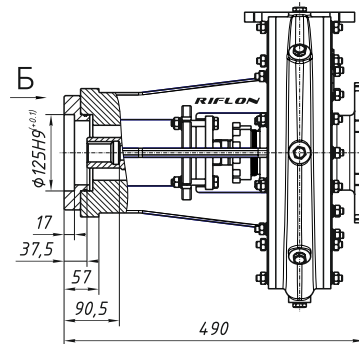
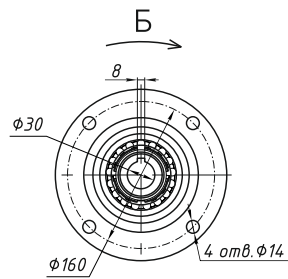


Рисунок 3  
Остальное см. рис. 1

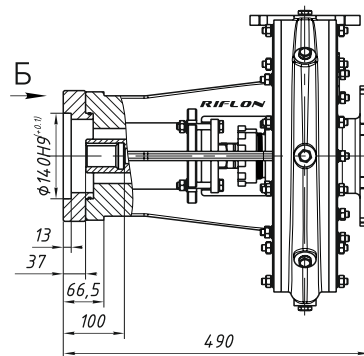
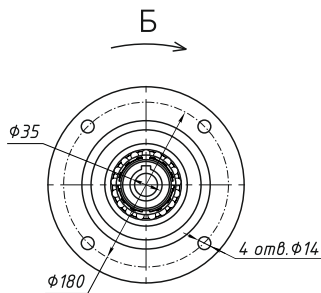
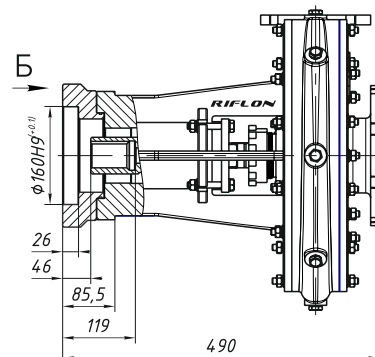
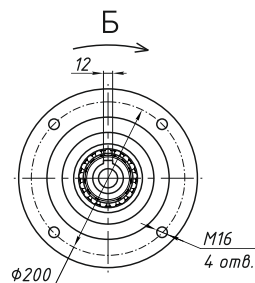


Рисунок 4  
Остальное см. рис. 1

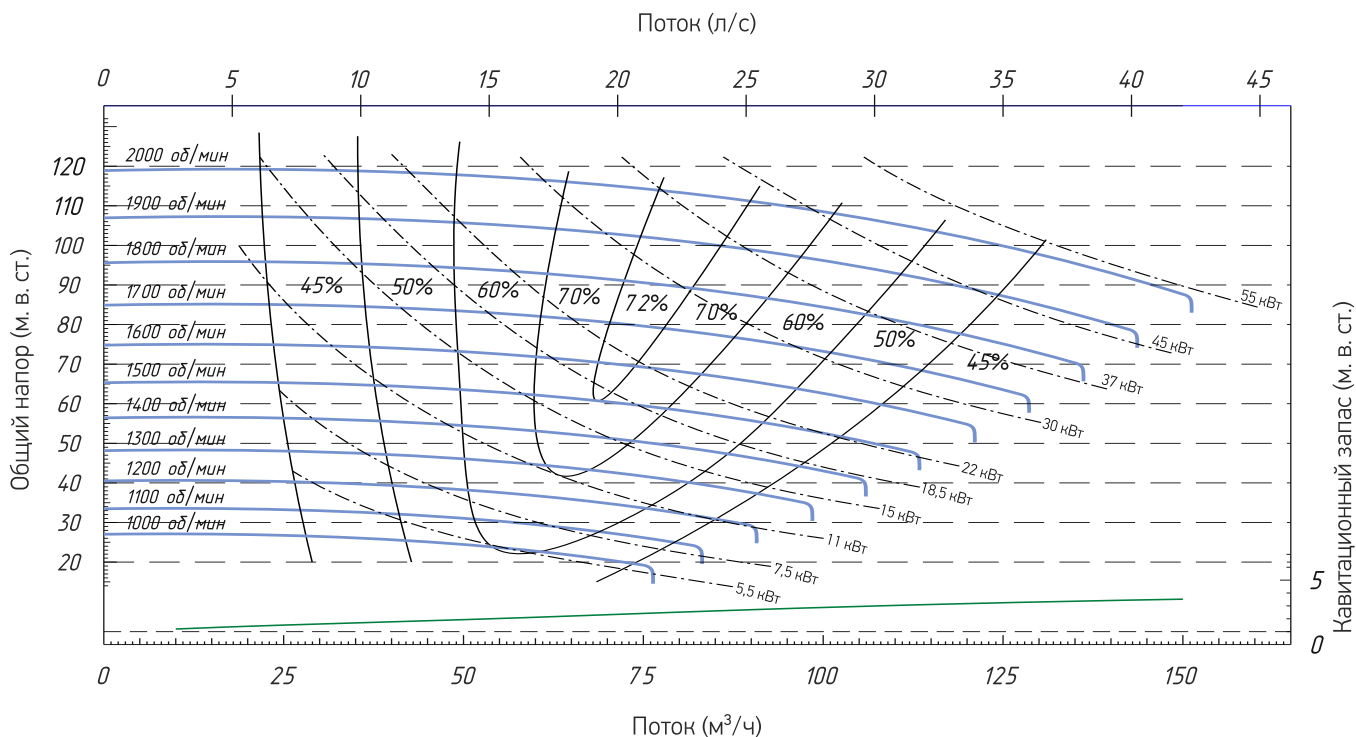


## Выбор исполнения насоса

Обозначение	Рис.	Присоединение	Вращение	
НЦ-65P1	1	Под муфту	Правое <input type="checkbox"/>	Левое <input type="checkbox"/>
НЦ-65P1-01	2	Присоединение под гидромотор 310.X.56.00.XX	Правое <input type="checkbox"/>	Левое <input type="checkbox"/>
НЦ-65P1-02	3	Присоединение под гидромотор 310.X.80.00.XX	Правое <input type="checkbox"/>	Левое <input type="checkbox"/>
НЦ-65P1-03	4	Присоединение под гидромотор 310.X.112.0F.XX	Правое <input type="checkbox"/>	Левое <input type="checkbox"/>

## Дополнительные параметры

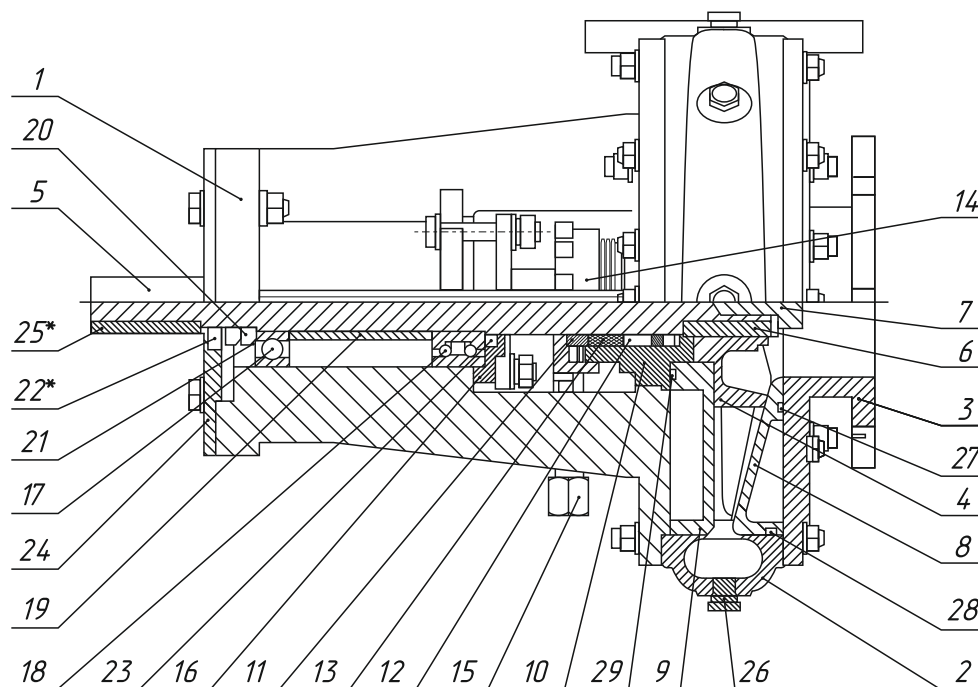
Наименование	Отметить нужное
Проточная часть из коррозионно-стойкой стали	<input type="checkbox"/>
Азотирование проточной части (для стали 40X)	<input type="checkbox"/>
Комплект ответных фланцев с крепежом и прокладкой	<input type="checkbox"/>
Одинарное торцевое уплотнение (в стандарте стоит сальниковая набивка)	<input type="checkbox"/>
Двойное торцевое уплотнение (в стандарте стоит сальниковая набивка)	<input type="checkbox"/>
Система обеспечения торцевого уплотнения по API Plan_____	<input type="checkbox"/>



**График зависимости рабочих характеристик и потребляемой мощности от частоты вращения вала насоса для рабочей жидкости плотностью 1000 кг/м<sup>3</sup> (вода).**

**При перекачивании более вязких и тяжелых жидкостей необходимо пересчитать рабочие характеристики и потребляемую мощность насосного агрегата.**

Центробежный насос НЦ-65P1 производства Рифлон - это небольшое и компактное устройство для подпитки под высоким давлением поршневых трехцилиндровых насосов, обслуживающих скважины. Насос специально разработан для перекачки абразивных смесей (шламовых растворов) и цементных растворов. В производстве насосов используется современное оборудование с ЧПУ. Наши центробежные насосы могут использоваться в различных областях промышленности.



Центробежный насос НЦ-65P1 (4"x2,5"x15,5"). Основные детали и узлы.

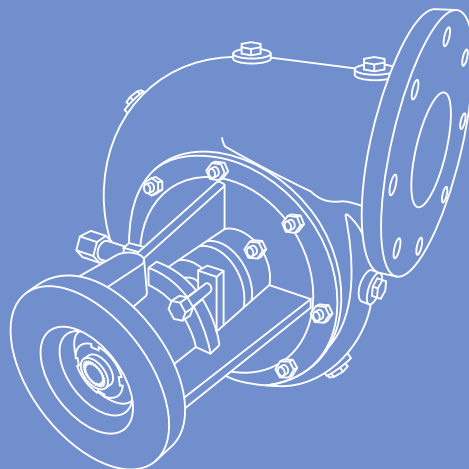
1	корпус
2	спиральный отвод («улитка») с выходным патрубком 2,5"
3	входной патрубок 4"
4	импеллер (крыльчатка) 15,5" открытого типа
5	вал
6	шпонка рабочего колеса
7	болт для фиксации импеллера на валу
8, 9	передний и задний износные диски
10	стакан
11	поджимное кольцо
12	фонарное кольцо
13	сальниковая набивка
14	гайка
15	стопор
16	крышка
17, 18	подшипники качения
19	штулка дистанционная
20	гайка
21	шайба стопорная многолапчатая
22*, 23	манжета
24*	шайба защитная
25	шпонка муфты
26	пробка К3/8" ГОСТ 6111-52
27, 28, 29	кольца уплотнительные ГОСТ 9833-73

По желанию заказчика насос может поставляться с одинарным или двойным торцевым уплотнением (при выборе соответствующей опции).

\* - для центробежных насосов НЦ-65P1 с использованием вала под муфту

***RIFLON***

[riflon.com](http://riflon.com)



Тел.:

+7 (861) 212-12-05

e-mail: [sales@riflon.com](mailto:sales@riflon.com)

[www.riflon.com](http://www.riflon.com)