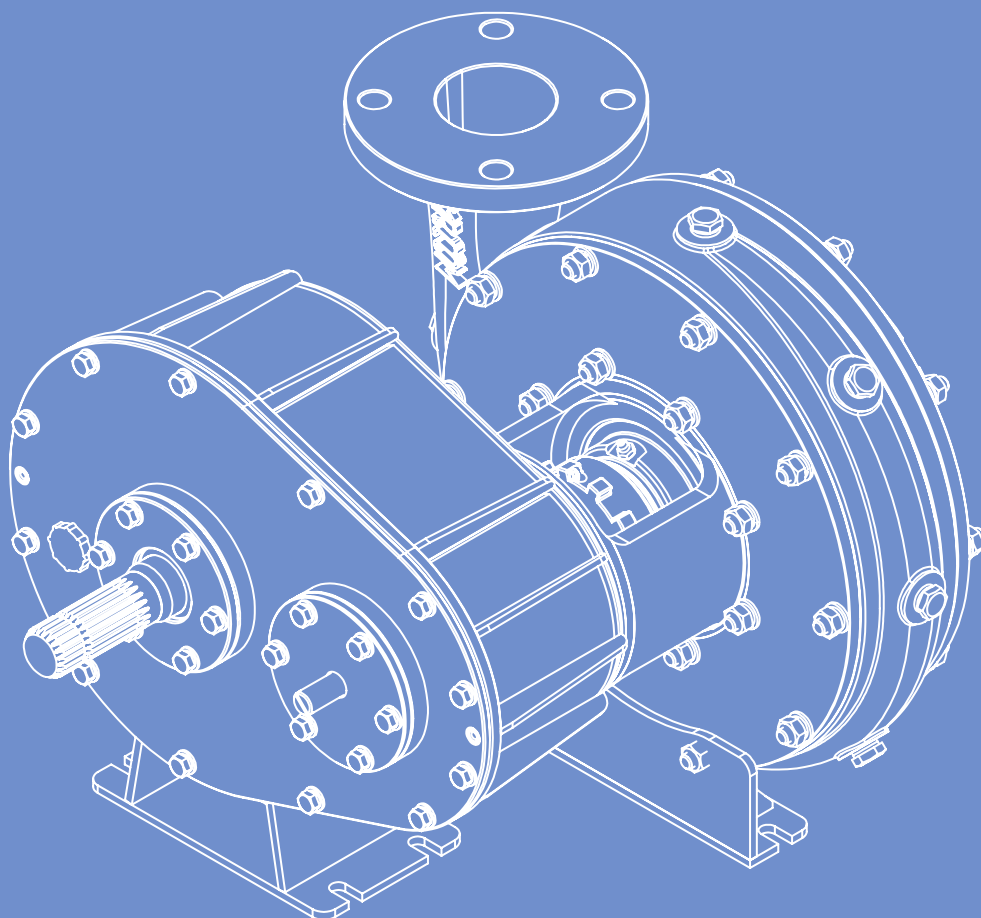


**RIFLON**

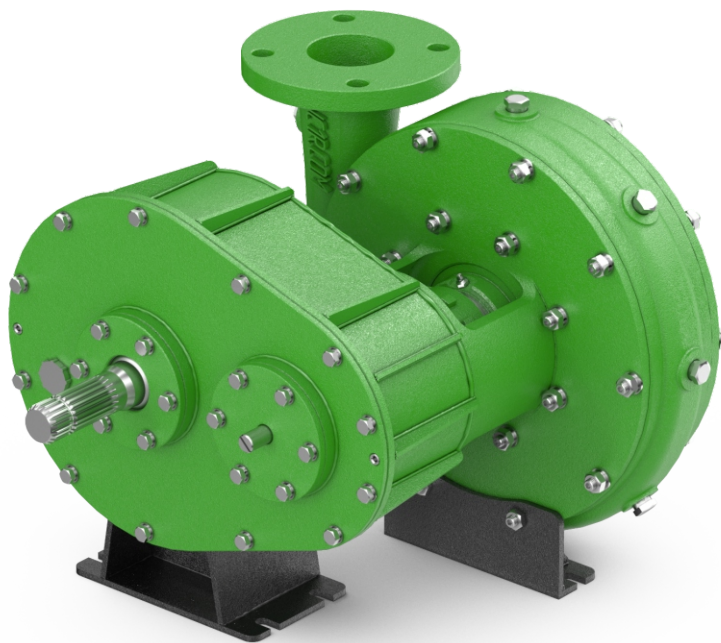
riflon.com



Насос центробежный с мультипликатором

**НЦМ-76Р1**

## НАСОС ЦЕНТРОБЕЖНЫЙ С МУЛЬТИПЛИКАТОРОМ СЕРИИ НЦМ-76Р1



Привод насоса - от ВОМ (вала отбора мощности) трактора, что позволяет его использовать в полевых и других условиях при отсутствии электричества и других источников энергии.

Достаточно трактора, который и так почти всегда имеется в хозяйстве.

Наши насосы подходят для МТЗ 80/82 и других тракторов.

**На какие цели можно использовать насосы от ВОМ:**

- для струйного и капельного полива;
- для опрыскивателей;
- для перекачки воды (из резервуаров и прудов);
- для растворных узлов приготовления удобрений;
- для перекачки навоза;
- для оросительных систем, спринклеров, пушек для полива, дождевальными систем.



#### Технические характеристики насоса центробежного с мультипликатором НЦМ-76Р1

##### Технические характеристики:

Диаметр входного отверстия, мм	103 (4")
Диаметр выходного отверстия, мм	76 (3")
Диаметр импеллера, мм	310 (12")
Напор максимальный, м	100
Подача максимальная, м <sup>3</sup> /ч (л/с)	180 (50)
Присоединительные фланцы	ASME/ANSI B16,5 Class 150
Габаритные размеры, ДхШхВ, мм	550x515x425
Масса, кг, ±3%	120
Тип хвостовика для подсоединения к трактору	1С (8 шлицев)
Частота вращения ВОМ, об/мин	370-1000
Максимальная подводимая мощность, кВт (л.с.)	60 (81,5)
Передаточное отношение мультипликатора	2,7
Материал деталей:	
Импеллер	20Х13Л
Остальные детали	40ХЛ

# ***RIFLON***

riflon.com

Тел.:

+7 (861) 212-12-05

+7 (918) 088-44-22

e-mail: [sales@riflon.com](mailto:sales@riflon.com)

[www.riflon.com](http://www.riflon.com)

