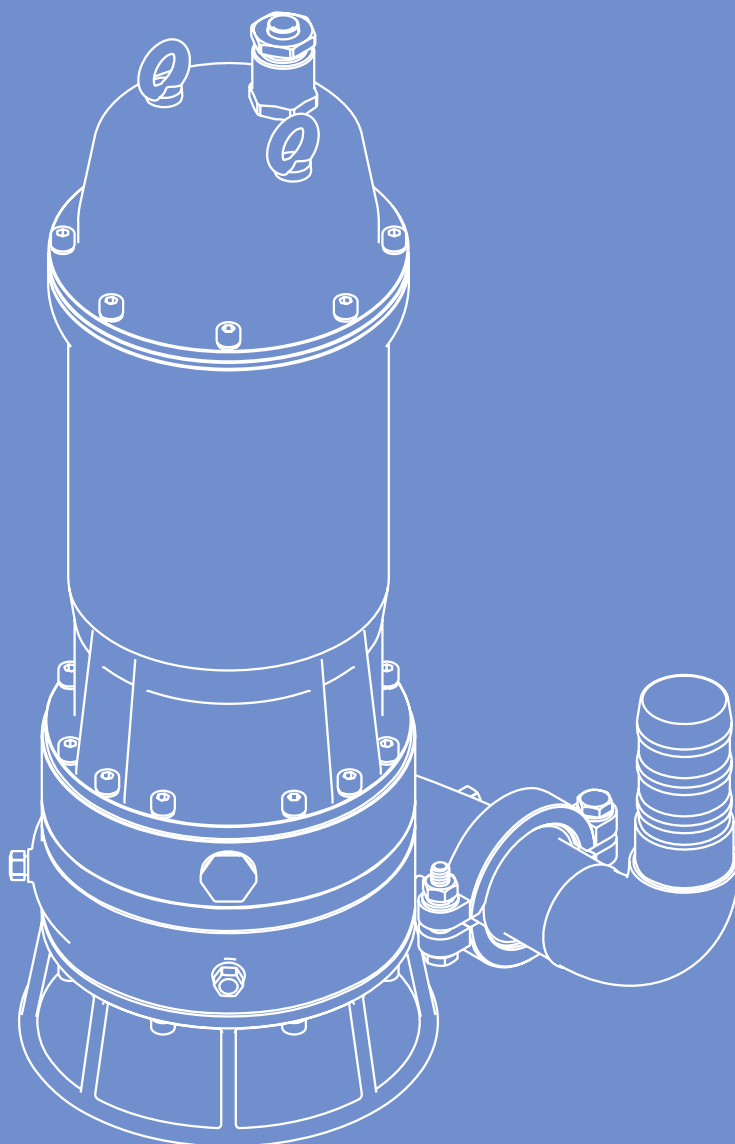


**RIFLON**

riflon.com



Погружная станция насосная

---

**СН-20.26.1,3Р1-03.50.30.5,5.2Т**

## ПОГРУЖНАЯ СТАНЦИЯ НАСОСНАЯ СЕРИИ СН-20.26.1,3Р1-03.50.30.5,5.2Т

Погружная станция насосная СН-20.26.1,3Р1-03.50.30.5,5.2Т предназначена:

- для перекачивания абразивных гидросмесей (цементных, глинистых и гравийных растворов, смеси воды с песком, рудой и др.);
- для осушения болот, котлованов, озер и прочих водоемов;
- для дноуглубления, намыва берегов, удаления ила и т.д.;
- для обслуживания и ремонта газопроводов на заболоченных и затопленных участках;
- для перекачивания буровых отходов (буровой шлам, отработанный буровой раствор), замазученный грунт и технологические стоки нефтедобывающих и нефтеперерабатывающих предприятий;
- для перекачивания бытовых и промышленных сточных вод с длинноволокнистыми, крупными и твердыми включениями.



Рисунок 1.

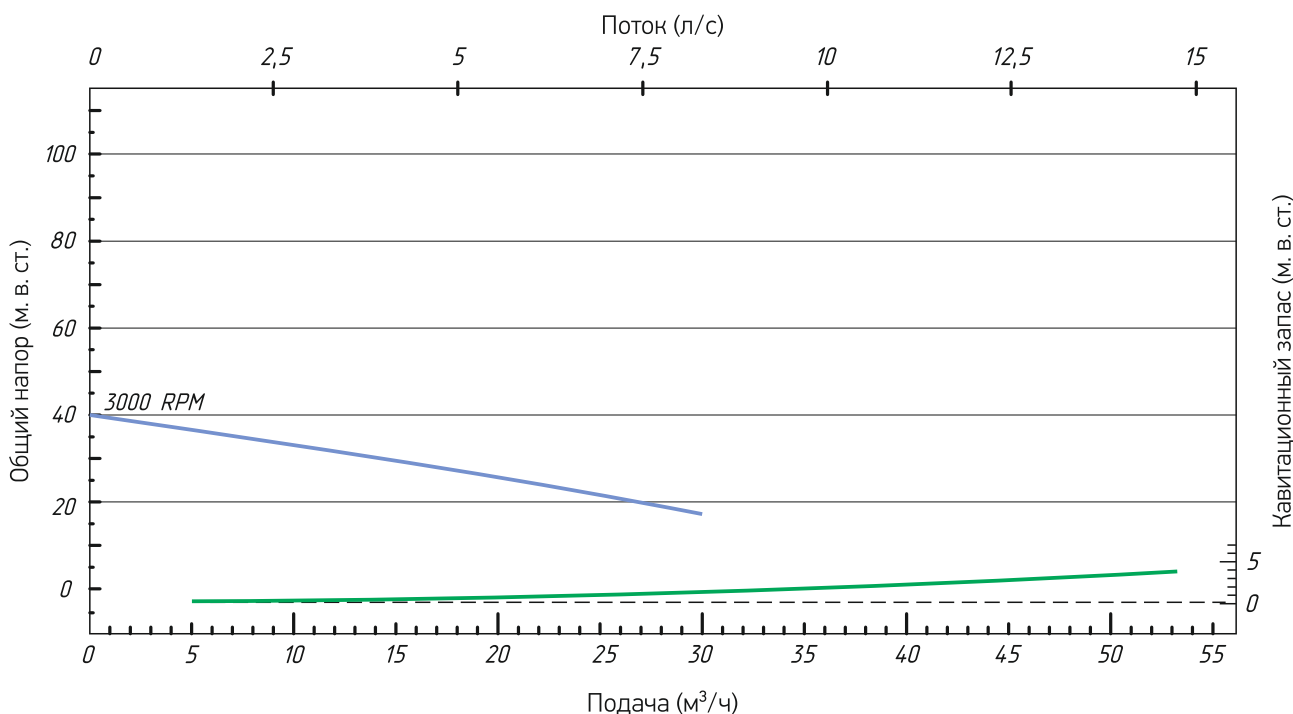


График 1 - График зависимости частоты вращения вала насоса и потребляемой мощности\* для плотности 1000 кг/м<sup>3</sup>

\* При перекачивании рабочей жидкости другой плотности необходимо пересчитать потребляемую мощность, умножив значение потребляемой мощности, взятое с графика, на удельный вес перекачиваемой жидкости.

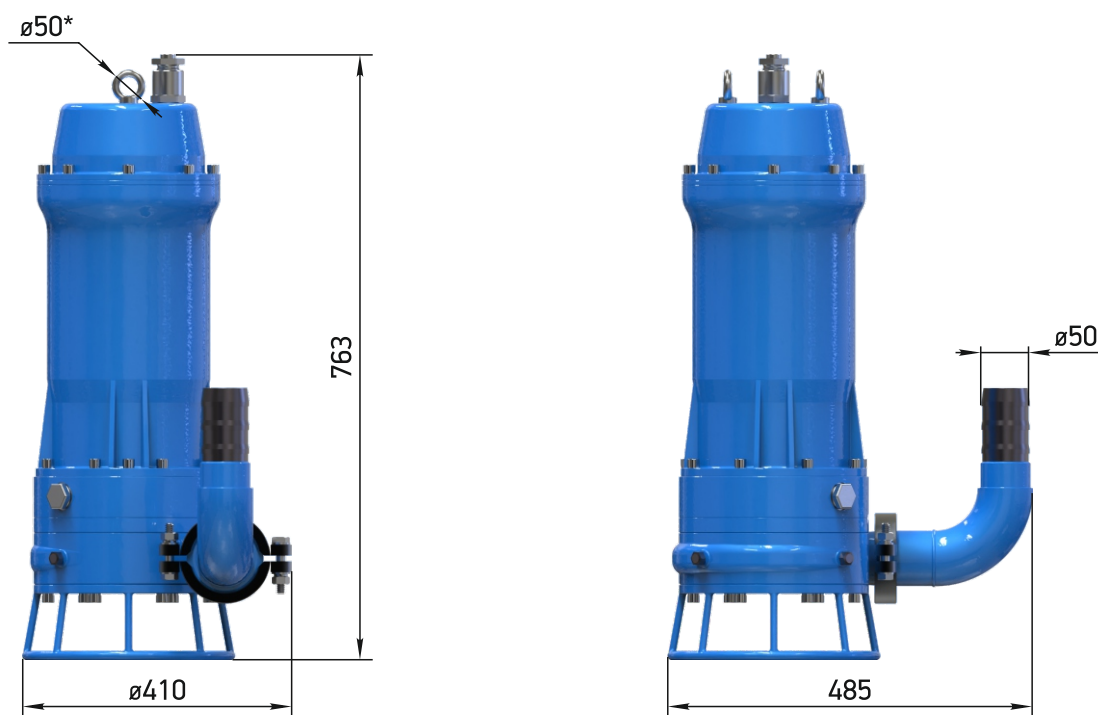


Рисунок 2 - Станция насосная СН-Р1-03. Габариты.

Технические характеристики станции насосной СН-Р1-03

<p><b>Характеристики перекачиваемой среды:</b>                      Плотность гидросмеси, кг/м<sup>3</sup>                      Температура, С°                      Содержание твердых частиц                      Максимальная величина твердых частиц, мм</p>	<p>СН-20.26.1,3Р1-03.50.30.5,5.2Т                      до 1300                      от +5 до +20                      до 20%                      не более 4</p>
<p><b>Показатели:</b>                      Напор максимальный, м.в.ст. (МПа)                      Напор номинальный, м.в.ст. (МПа)                      Подача максимальная, м<sup>3</sup>/ч (л/с)                      Подача номинальная, м<sup>3</sup>/ч (л/с)                      Ду напорного патрубка, мм                      Габаритные размеры, LxВxН, не более, мм                      Максимальная глубина погружения, м                      Масса станции, кг, ±3%</p>	<p>40 (0,4)                      26 (0,26)                      30 (8,33)                      20 (5,55)                      50                      485x410x763                      20                      66</p>
<p><b>Электродвигатель:</b>                      Мощность, кВт                      Частота вращения, об/мин                      Номинальный ток, А                      Характеристика сети</p>	<p>5,5                      3000                      10,8                      380В/50Гц</p>

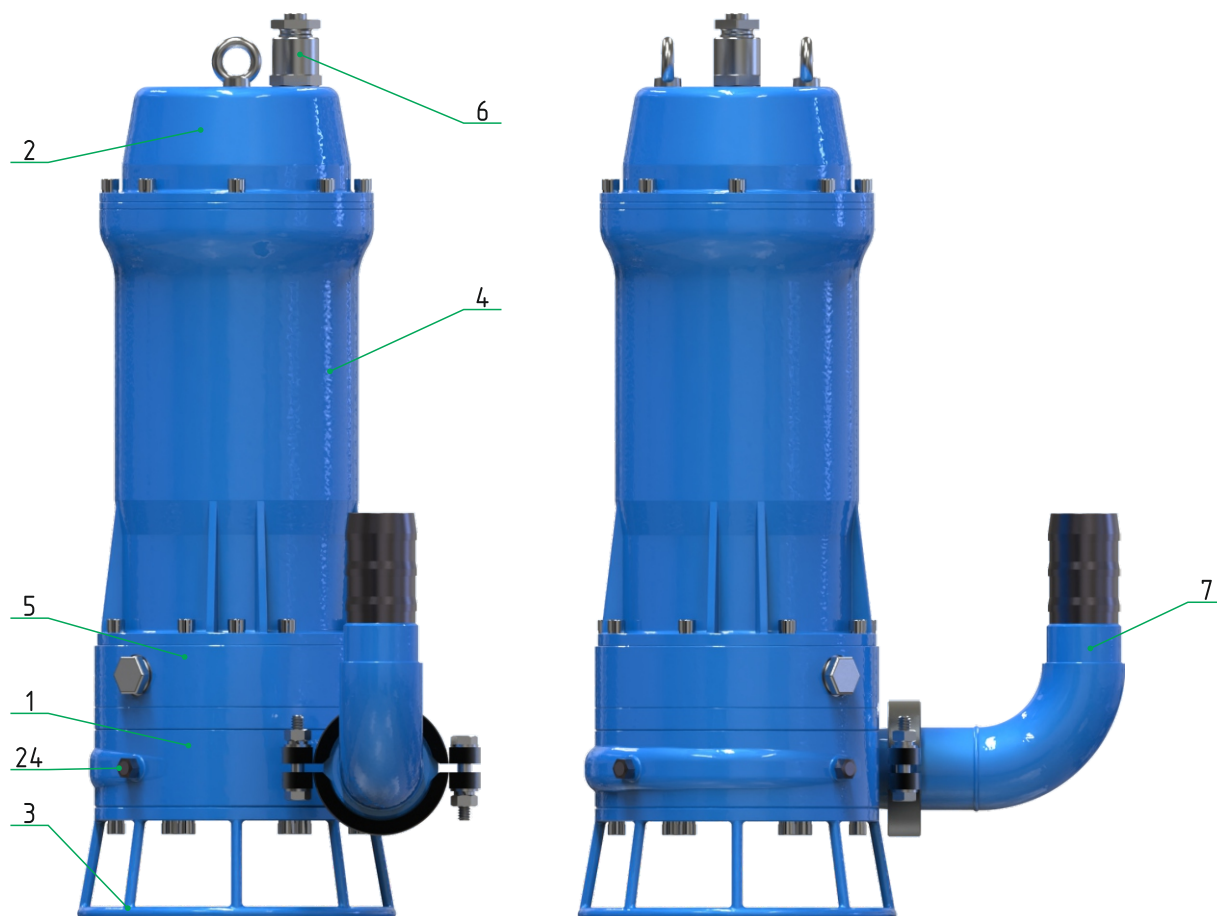


Рисунок 3 - Станция насосная СН-Р1-03. Устройство.

Насосная станция СН-20.26.1,3Р1-03.50.30.5,5.2Т (Рисунок 3) представляет из себя устройство, состоящее из центробежного насоса НЦ-50Р1 (поз.1) установленного на электродвигатель (поз.2). На входном патрубке насоса установлена крышка с диффузором (поз.3). Поверх электродвигателя установлен кожух со строповочной серьгой (поз.4), который обеспечивает степень защиты электродвигателя IP 68. Электродвигатель и насос объединены между собой адаптером (поз.5). Провод для питания электродвигателя выведен через герметизатор (поз.6), установленный на кожухе (поз.4). На выходе из насоса установлен отвод (поз.7).

Управление насосной станцией происходит с электрошкафа, в котором установлен частотный преобразователь (поставляется опционально).

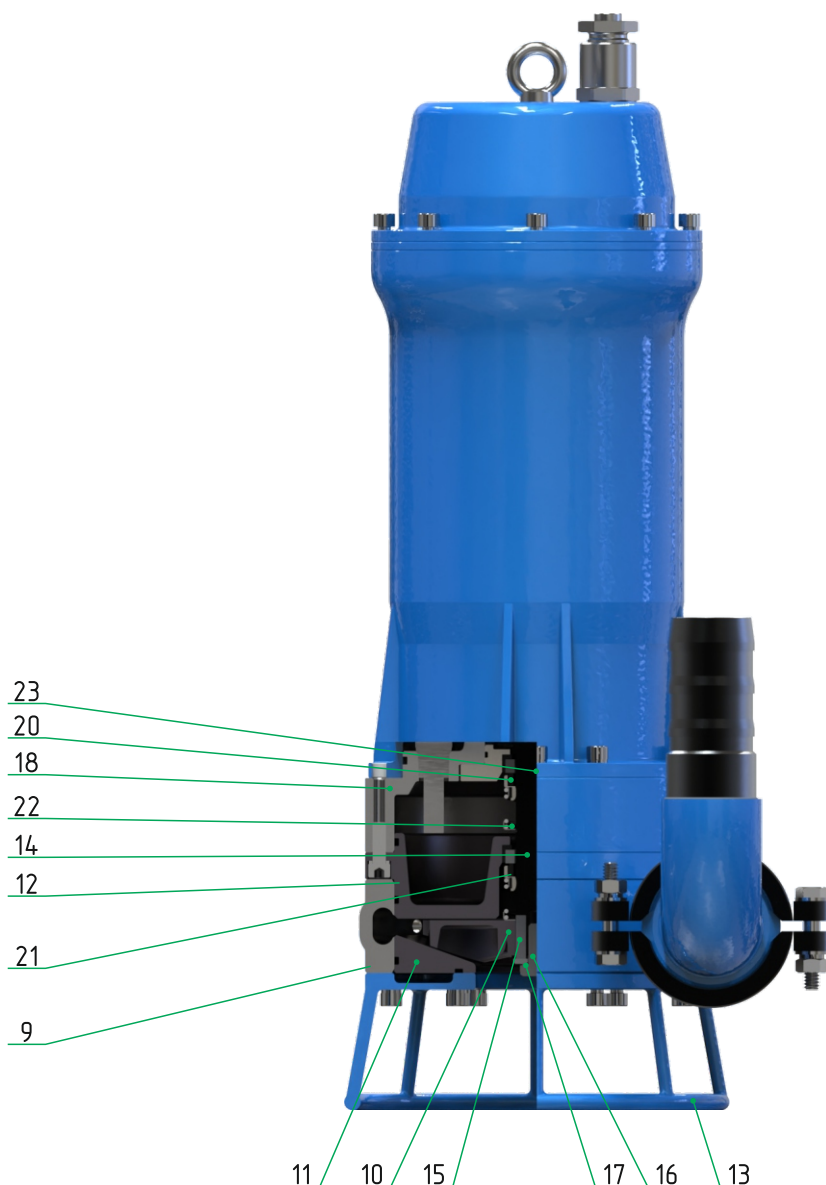


Рисунок 4 - Станция насосная СН-Р1-03. Устройство.

Центробежный насос НЦ-50Р1-03 (рисунок 4) состоит из улитки (поз.9), в которой находится крыльчатка (поз.10) и износный диск (поз.11). К улитки с двух сторон прикреплены корпус (поз.12) и крышка с диффузором (поз.13). Крыльчатка устанавливается на вал электродвигателя (поз.14) через шпонку (поз.15) и фиксируется болтом (поз.16) при помощи шайбы (поз.17). В адаптере (поз.18) находятся уплотнительный узел.

Уплотнительный узел состоит из верхнего и нижнего торцевых уплотнений (поз.20 и 21). Верхнее торцевое уплотнение поджимается втулкой (поз.22). Для нормальной работы уплотнений необходимы смазка и охлаждение. Для заправки смазочного материала предусмотрена заглушка. Для слива масла из полости между электродвигателем и адаптером есть заглушка (поз.23).

Для промывки проточной части насоса на улитке расположены 4 пробки (поз.24).

## Дополнительные опции станции насосной СН-Р1-03

Пульт управления насосной установкой IP 54 (от +5°C...+40°C)	<input type="checkbox"/>
Пульт управления насосной установкой Ip66 взрывозащищенного исполнения ExdIIBU (-60°C... +50°C)	<input type="checkbox"/>
Частотный преобразователь (ПЧ) для плавного регулирования скорости вращения вала электродвигателя. Установлен в шкафу управления. Позволяет экономить до 50% электроэнергии при переменных режимах работы.	<input type="checkbox"/>
Обогрев шкафа в условиях низких температур (от -40°C)	<input type="checkbox"/>
Моторный дроссель для снижения помех от частотного преобразователя к электродвигателю	<input type="checkbox"/>
Сетевой дроссель для снижения помех от частотного преобразователя в сеть	<input type="checkbox"/>
Датчик наличия воды в масляной камере	<input type="checkbox"/>
Датчик РТС температуры электродвигателя	<input type="checkbox"/>
Метизы из нержавеющей стали	<input type="checkbox"/>

Устройство погружного монтажа станции насосной СН-Р1-03

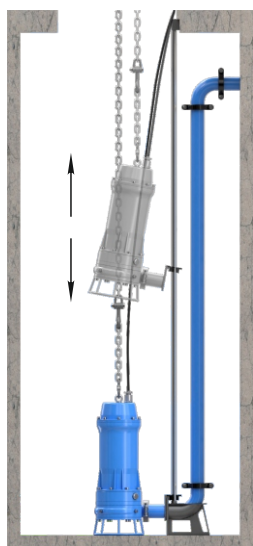


Рисунок 5



Рисунок 6



Рисунок 7

Стационарный монтаж с устройством автосцепки (рис.5)

Вертикальный монтаж на опорную клетку (рис.6)

Вертикальный монтаж с направляющей опорой (рис.7)

Комплект поставки погружного монтажа станции насосной СН-Р1-03

Цепь из нержавеющей стали для монтажа/демонтажа насосного агрегата, длина 10 м

Кабель силовой для подключения насосного агрегата, 20 м

Направляющая с комплектом монтажа, длина направляющей 6 м

Устройство автосцепки

Устройство для поднятия/опускания насосного агрегата (лебедка)

Напорный патрубок для подсоединения к напорному трубопроводу

Напорный трубопровод, длина \_\_\_\_\_ м

# ***RIFLON***

riflon.com

Тел.:  
+7 (861) 212-12-05

e-mail: [sales@riflon.com](mailto:sales@riflon.com)  
[www.riflon.com](http://www.riflon.com)

