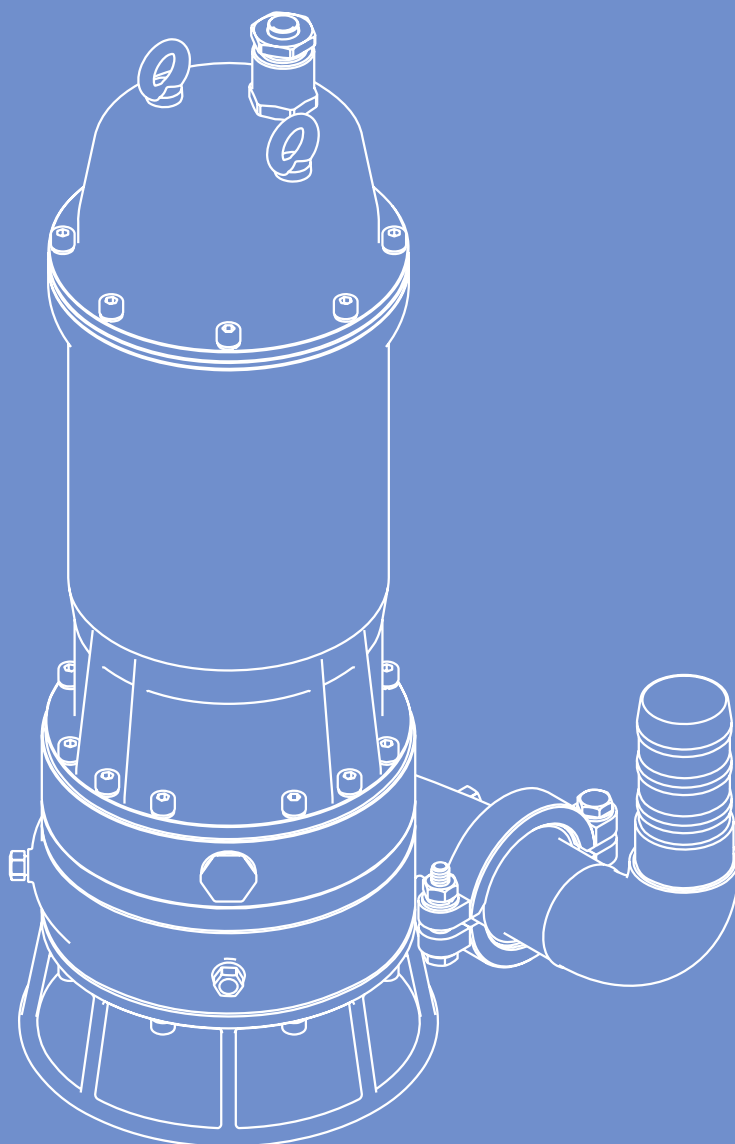


RIFLON

riflon.com



Погружная станция насосная

СН-3.11.2,1Р1-03.50.15.2,2.2Т

ПОГРУЖНАЯ СТАНЦИЯ НАСОСНАЯ СЕРИИ СН-3.11.2,1P1-03.50.15.2,2.2Т

Погружная станция насосная СН-3.11.2,1P1-03.50.15.2,2.2Т предназначена:

- для перекачивания абразивных гидросмесей (цементных, глинистых и гравийных растворов, смеси воды с песком, рудой и др.);
- для осушения болот, котлованов, озер и прочих водоемов;
- для дноуглубления, намыва берегов, удаления ила и т.д.;
- для обслуживания и ремонта газопроводов на заболоченных и затопленных участках;
- для перекачивания буровых отходов (буровой шлам, отработанный буровой раствор), замазученный грунт и технологические стоки нефтедобывающих и нефтеперерабатывающих предприятий;
- для перекачивания бытовых и промышленных сточных вод с длинноволокнистыми, крупными и твердыми включениями.



Рисунок 1.

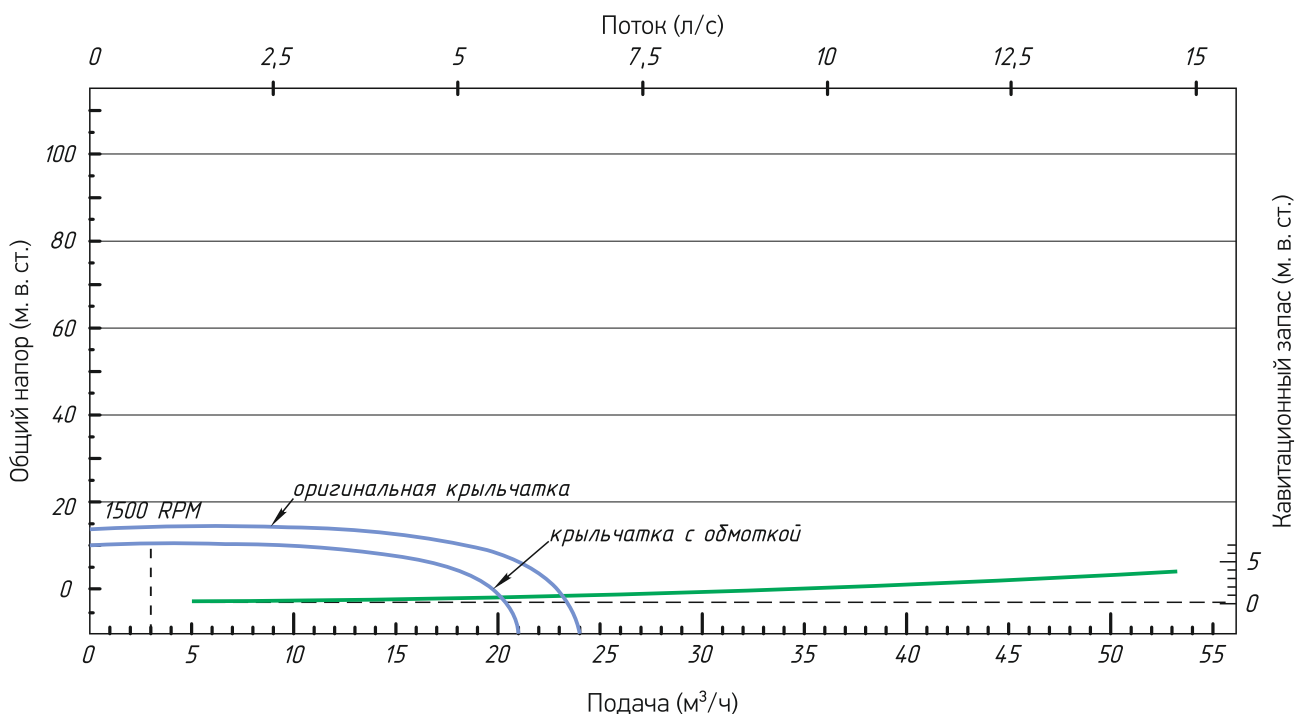


График 1 - График зависимости частоты вращения вала насоса и потребляемой мощности* для плотности 1000 кг/м³

* При перекачивании рабочей жидкости другой плотности необходимо пересчитать потребляемую мощность, умножив значение потребляемой мощности, взятое с графика, на удельный вес перекачиваемой жидкости.

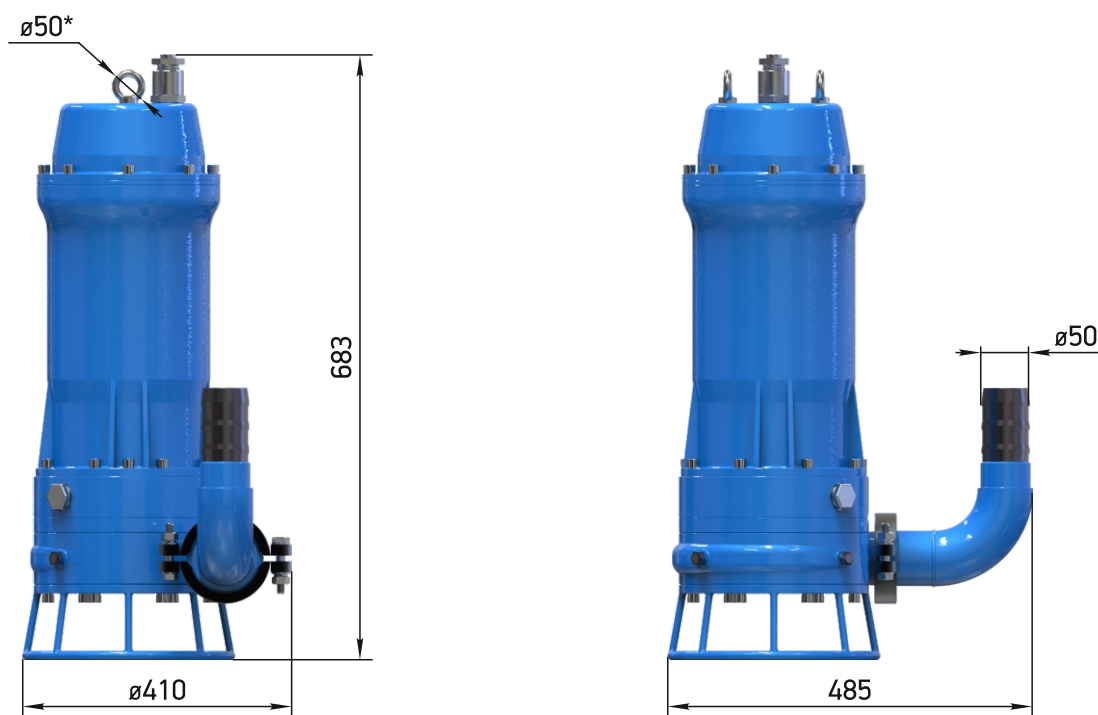


Рисунок 2 - Станция насосная СН-Р1-03. Габариты.

Технические характеристики станции насосной СН-Р1-03

<p>Характеристики перекачиваемой среды: Плотность гидросмеси, кг/м³ Температура, С° Содержание твердых частиц Максимальная величина твердых частиц, мм</p>	<p>СН-3.11.2,1P1-03.50.15.2,2.2Т до 2100 от +5 до +20 до 60% не более 4</p>
<p>Показатели: Напор максимальный, м.в.ст. (МПа) Напор номинальный, м.в.ст. (МПа) Подача максимальная, м³/ч (л/с) Подача номинальная, м³/ч (л/с) Ду напорного патрубка, мм Габаритные размеры, LxВxН, не более, мм Максимальная глубина погружения, м Масса станции, кг, ±3%</p>	<p>11 (0,11) 11 (0,11) 21 (5,83) 3 (0,83) 50 485x410x683 20 55</p>
<p>Электродвигатель: Мощность, кВт Частота вращения, об/мин Номинальный ток, А Характеристика сети</p>	<p>2,2 1500 5,08 380В/50Гц</p>

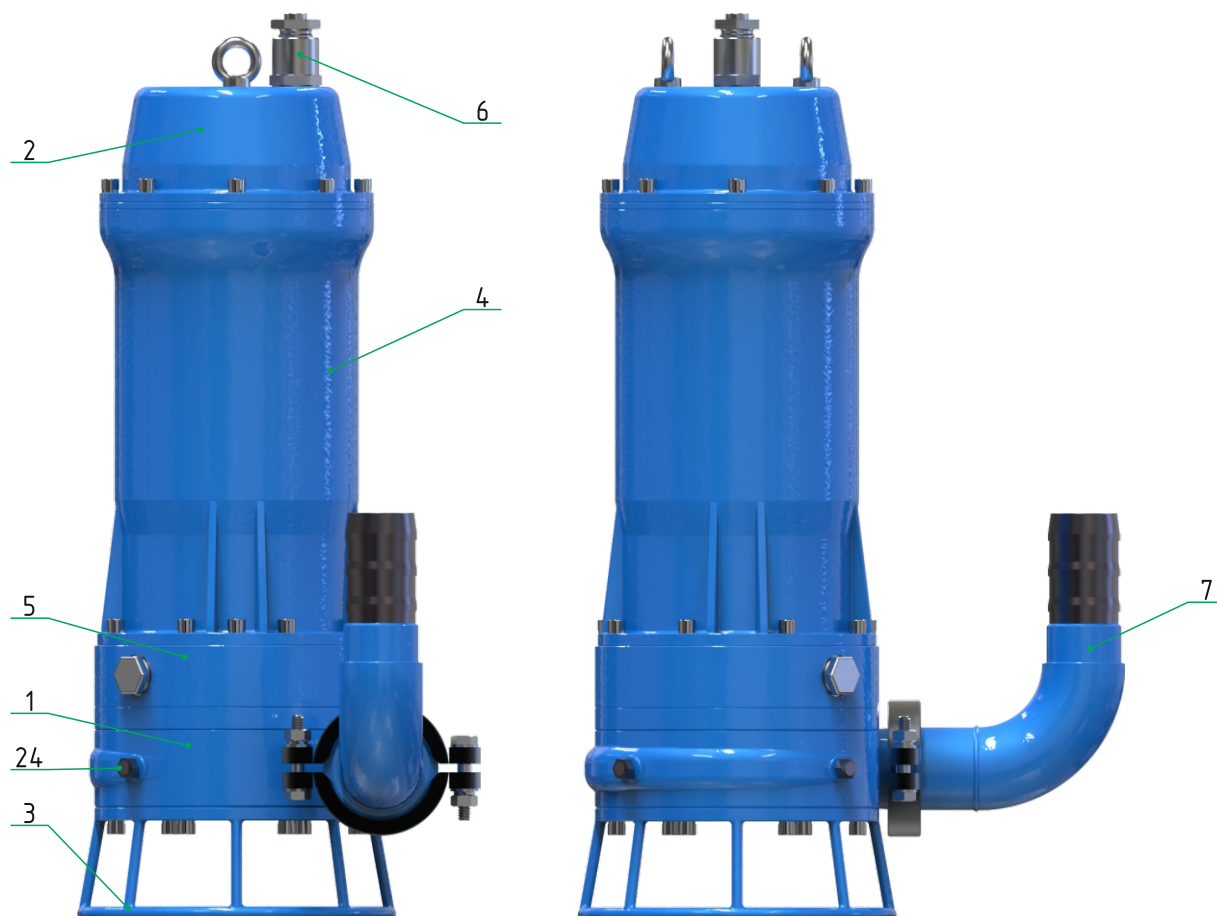


Рисунок 3 - Станция насосная СН-Р1-03. Устройство.

Насосная станция СН-3.11.2,1Р1-03.50.15.2,2.2Т (Рисунок 3) представляет из себя устройство, состоящее из центробежного насоса НЦ-50Р1 (поз.1) установленного на электродвигатель (поз.2). На входном патрубке насоса установлена крышка с диффузором (поз.3). Поверх электродвигателя установлен кожух со строповочной серьгой (поз.4), который обеспечивает степень защиты электродвигателя IP 68. Электродвигатель и насос объединены между собой адаптером (поз.5). Провод для питания электродвигателя выведен через герметизатор (поз.6), установленный на кожухе (поз.4). На выходе из насоса установлен отвод (поз.7).

Управление насосной станцией происходит с электрошкафа, в котором установлен частотный преобразователь (поставляется опционально).

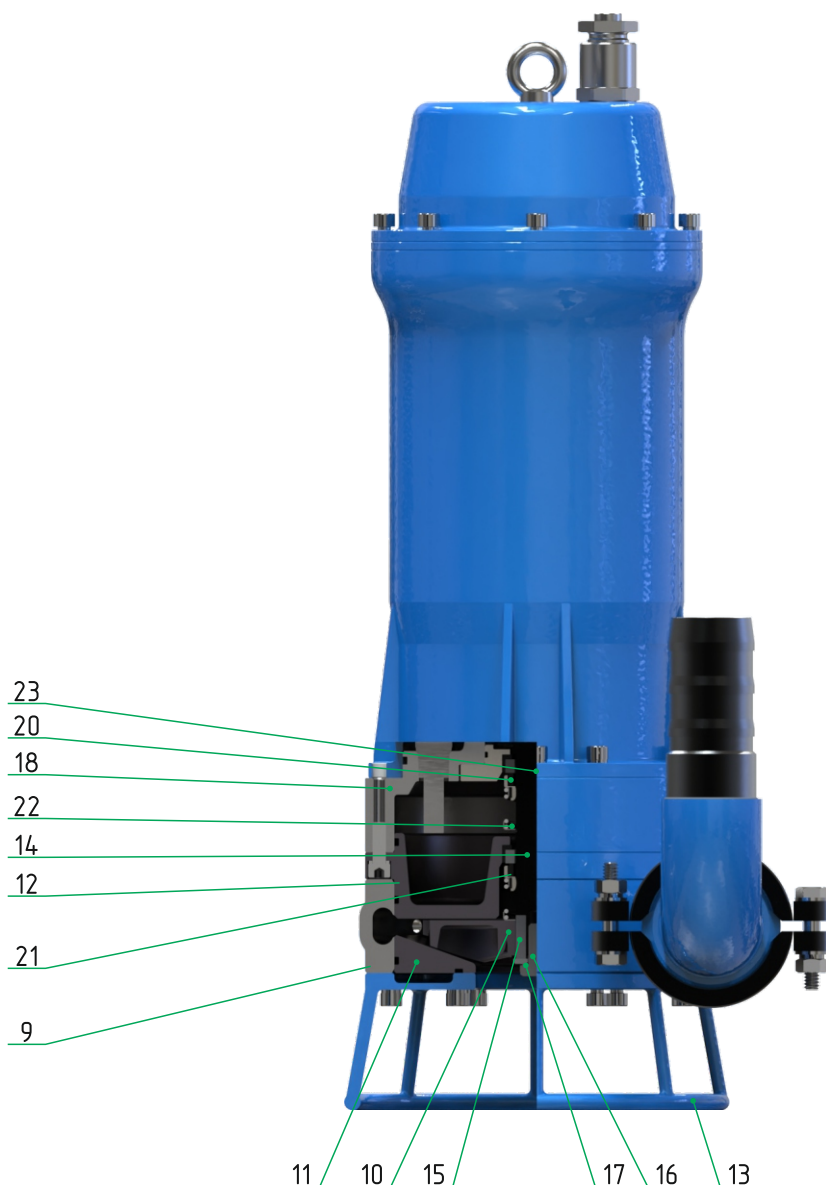


Рисунок 4 - Станция насосная СН-Р1-03. Устройство.

Центробежный насос НЦ-50Р1-03 (рисунок 4) состоит из улитки (поз.9), в которой находится крыльчатка (поз.10) и износный диск (поз.11). К улитки с двух сторон прикреплены корпус (поз.12) и крышка с диффузором (поз.13). Крыльчатка устанавливается на вал электродвигателя (поз.14) через шпонку (поз.15) и фиксируется болтом (поз.16) при помощи шайбы (поз.17). В адаптере (поз.18) находятся уплотнительный узел.

Уплотнительный узел состоит из верхнего и нижнего торцевых уплотнений (поз.20 и 21). Верхнее торцевое уплотнение поджимается втулкой (поз.22). Для нормальной работы уплотнений необходимы смазка и охлаждение. Для заправки смазочного материала предусмотрена заглушка. Для слива масла из полости между электродвигателем и адаптером есть заглушка (поз.23).

Для промывки проточной части насоса на улитке расположены 4 пробки (поз.24).

Дополнительные опции станции насосной СН-Р1-03

Пульт управления насосной установкой IP 54 (от +5°C...+40°C)	<input type="checkbox"/>
Пульт управления насосной установкой Ip66 взрывозащищенного исполнения ExdIIBU (-60°C... +50°C)	<input type="checkbox"/>
Частотный преобразователь (ПЧ) для плавного регулирования скорости вращения вала электродвигателя. Установлен в шкафу управления. Позволяет экономить до 50% электроэнергии при переменных режимах работы.	<input type="checkbox"/>
Обогрев шкафа в условиях низких температур (от -40°C)	<input type="checkbox"/>
Моторный дроссель для снижения помех от частотного преобразователя к электродвигателю	<input type="checkbox"/>
Сетевой дроссель для снижения помех от частотного преобразователя в сеть	<input type="checkbox"/>
Датчик наличия воды в масляной камере	<input type="checkbox"/>
Датчик РТС температуры электродвигателя	<input type="checkbox"/>
Метизы из нержавеющей стали	<input type="checkbox"/>

Устройство погружного монтажа станции насосной СН-Р1-03

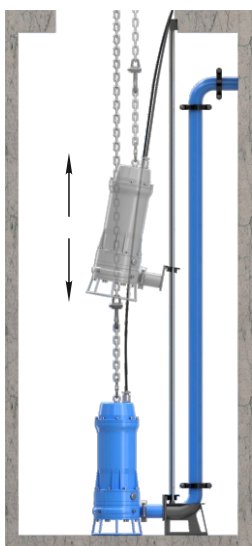


Рисунок 5



Рисунок 6



Рисунок 7

Стационарный монтаж с устройством автосцепки (рис.5)	<input type="checkbox"/>
Вертикальный монтаж на опорную клетку (рис.6)	<input type="checkbox"/>
Вертикальный монтаж с направляющей опорой (рис.7)	<input type="checkbox"/>

Комплект поставки погружного монтажа станции насосной СН-Р1-03

Цепь из нержавеющей стали для монтажа/демонтажа насосного агрегата, длина 10 м	<input type="checkbox"/>
Кабель силовой для подключения насосного агрегата, 20 м	<input type="checkbox"/>
Направляющая с комплектом монтажа, длина направляющей 6 м	<input type="checkbox"/>
Устройство автосцепки	<input type="checkbox"/>
Устройство для поднятия/опускания насосного агрегата (лебедка)	<input type="checkbox"/>
Напорный патрубок для подсоединения к напорному трубопроводу	<input type="checkbox"/>
Напорный трубопровод, длина _____ м	<input type="checkbox"/>

RIFLON

riflon.com

Тел.:
+7 (861) 212-12-05

e-mail: sales@riflon.com
www.riflon.com

