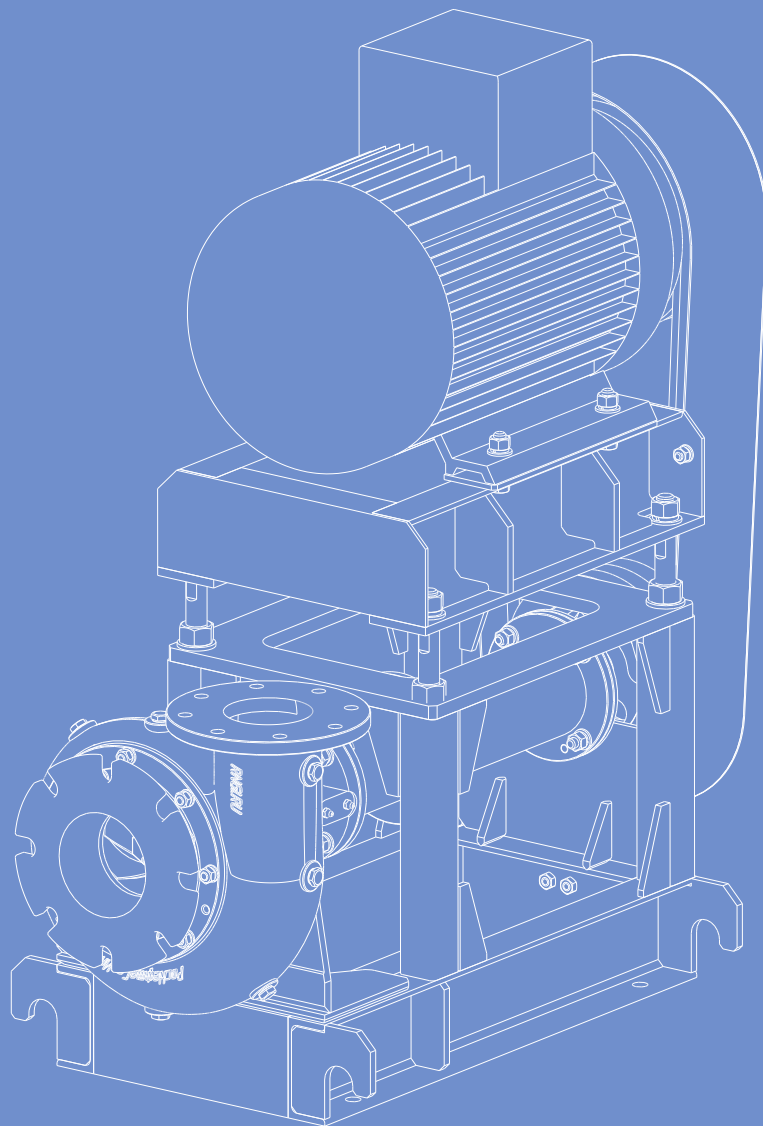


**RIFLON**

riflon.com



Станция насосная с ременной передачей

---

**СН-160.32.1,4Р1-05.76.15.37**

## СТАНЦИЯ НАСОСНАЯ С РЕМЕННОЙ ПЕРЕДАЧЕЙ СЕРИИ СН-Р1-05

Станция насосная СН-160.32.1,4Р1-05.76.15.37 предназначена для перекачивания различных жидкостей:

- абразивных гидросмесей (глинистых и гравийных растворов, смеси воды с песком, рудой и др.);
- промывочного раствора, применяемого при бурении скважин;
- бытовых и промышленных сточных вод;
- для перекачивания буровых отходов (буровой шлам, отработанный буровой раствор), замазученный грунт и технологические стоки нефтедобывающих и нефтеперерабатывающих предприятий.

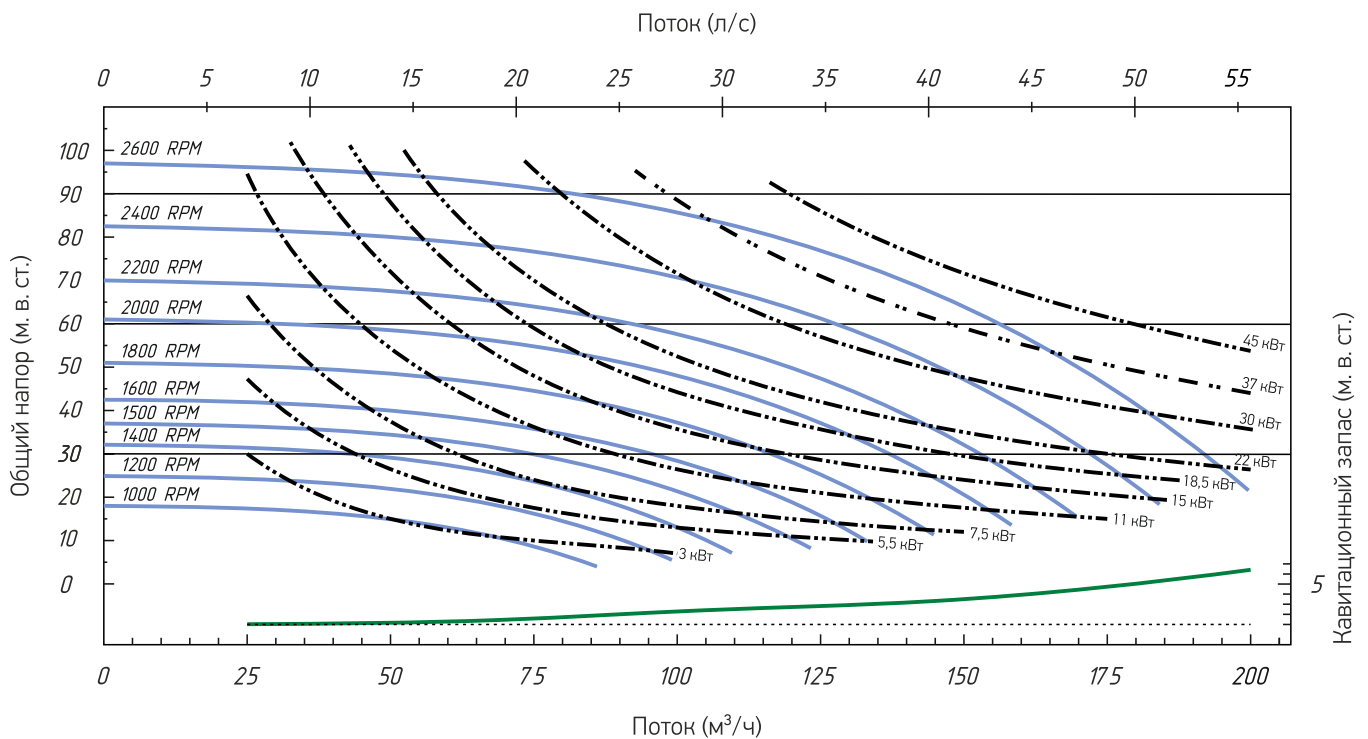


Рисунок 1 - График зависимости частоты вращения вала насоса и потребляемой мощности\* для плотности 1000 кг/м³

\* При перекачивании рабочей жидкости другой плотности необходимо пересчитать потребляемую мощность, умножив значение потребляемой мощности, взятое с графика, на удельный вес перекачиваемой жидкости.

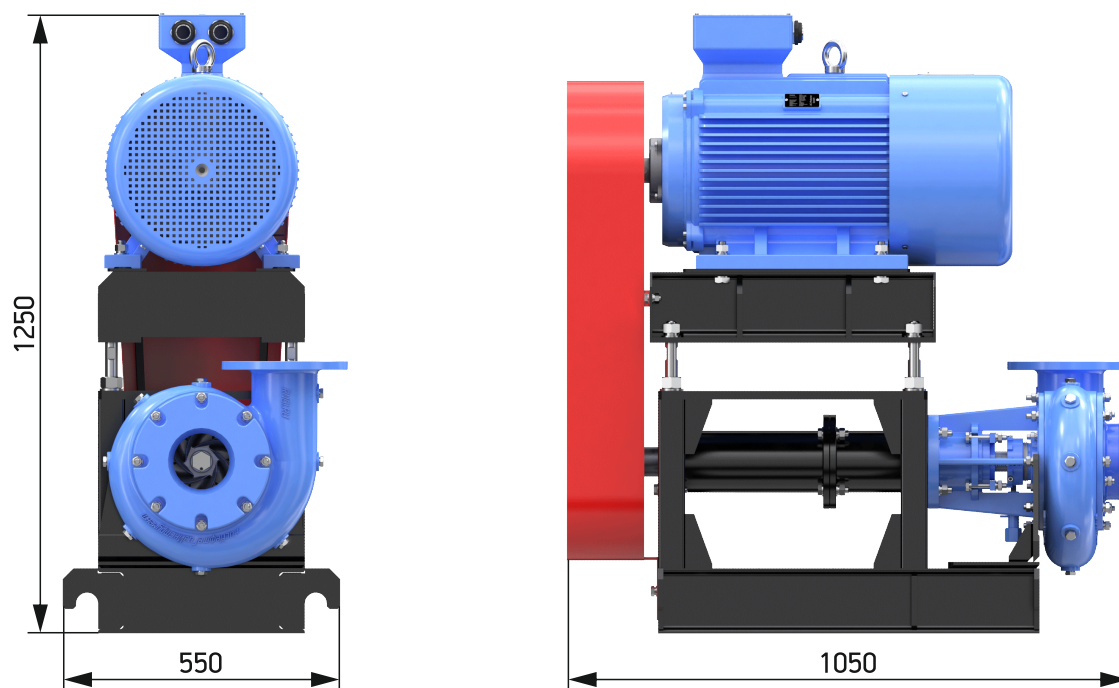


Рисунок 2 - Станция насосная СН-Р1-05. Габариты.

Технические характеристики станции насосной с ременной передачей СН-Р1-05

**Характеристики перекачиваемой среды:**

Плотность гидросмеси, кг/м<sup>3</sup>  
 Температура, С°  
 Содержание твердых частиц  
 Максимальная величина твердых частиц, мм

СН-160.32.1,4Р1-05.76.15.37

до 1400  
 от +5 до +90  
 до 60%  
 не более 10

**Показатели:**

Подача номинальная, м<sup>3</sup>/ч (л/с) при напоре, м.в.ст. (бар)  
 Напор максимальный, м.в.ст. (бар)  
 Ду напорного фланца, мм  
 Ду приемного фланца, мм  
 Габариты, LxVxH, мм  
 Масса станции, кг, ±5%  
 Категория размещения оборудования  
 Температура окружающего воздуха  
 Температура перекачиваемой среды

160 (44.4) / 32 (3,2)  
 52 (5,2)  
 76 (3")  
 100 (4")  
 1050x550x1250  
 510  
 У2  
 от -10 °С до +40 °С  
 от 0 °С до +80 °С

**Электродвигатель:**

Мощность, кВт  
 Частота вращения, об/мин  
 Номинальный ток при 380 В, А  
 Степень защиты  
 Класс изоляции обмоток

37  
 1500  
 58,4  
 Ір55  
 F

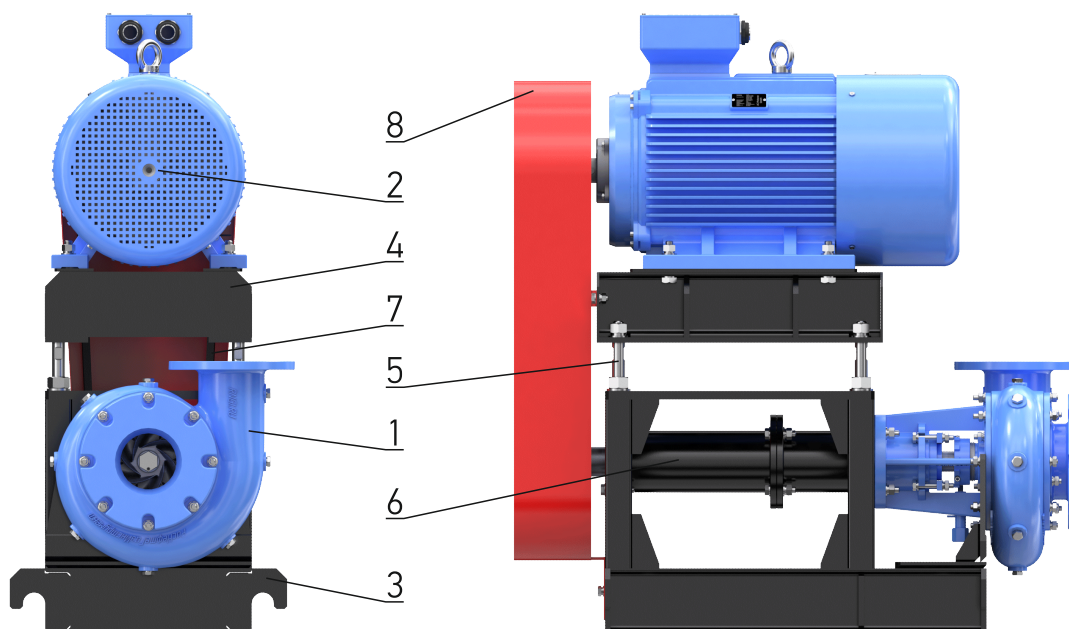


Рисунок 3 - Станция насосная СН-Р1-05. Устройство.

Насосная станция СН-160.32.1,4Р1-05.76.15.37 состоит из центробежного насоса НЦ-76Р1 (поз.1) типоразмера 4"х3"х14", установленного на монтажной раме (поз.3). Электродвигатель (поз.2) располагается над центробежным насосом и крепиться к монтажной раме (поз.4). Подъем и опускание электродвигателя происходит при помощи шпилек (поз.5). На корпусе насоса установлен приводной механизм со шкивом (поз.6), соединенный с электродвигателем при помощи ремней (поз.7) и закрытых кожухом (поз.8).

Корпус насоса изготовлен из стали 40ХЛ, импеллер (лопасть) изготовлена из стали 20Х13 с термообработкой. Применение данных материалов позволяет увеличить ресурс насоса в несколько раз. Также возможно изготовление корпуса из стали 20Х13, а импеллер выполнить с азотированием поверхностного слоя с получением твердости до 70 НRC. Данная комбинация увеличит ресурс насоса до 10 раз при работе с абразивными смесями.



## Выбор компоновки станции насосной с ременной передачей СН-Р1-05

| Положение улитки насоса | Наименование | Отметить необходимую компоновку |
|-------------------------|--------------|---------------------------------|
| Правое                  | СН-160Р1     | <input type="checkbox"/>        |
| Левое                   | СН-160ЛР1    | <input type="checkbox"/>        |

## Дополнительные опции станции насосной с ременной передачей СН-Р1-05

|   |                          |
|---|--------------------------|
| Пульт управления насосной установкой IP 54 (от +5°C...+40°C)                                      | <input type="checkbox"/> |
| Частотный преобразователь (ПЧ) для плавного регулирования скорости вращения вала электродвигателя | <input type="checkbox"/> |
| Защита от сухого хода отключения ПЧ по минимальному току  | <input type="checkbox"/> |
| Сетевой дроссель для снижения помех от ПЧ в сеть  | <input type="checkbox"/> |
| Кабель соединения электрошкафа с электродвигателем.<br>Длина _____ метров.                        | <input type="checkbox"/> |
| Пост аварийного выключения на раме насосной станции   | <input type="checkbox"/> |
| Комплект ответных фланцев   | <input type="checkbox"/> |
| Торцевое уплотнение (в стандарте стоит сальниковый узел)  | <input type="checkbox"/> |

# ***RIFLON***

riflon.com

Тел.:

+7 (861) 212-12-05

+7 (918) 088-44-22

e-mail: [sales@riflon.com](mailto:sales@riflon.com)

[www.riflon.com](http://www.riflon.com)

