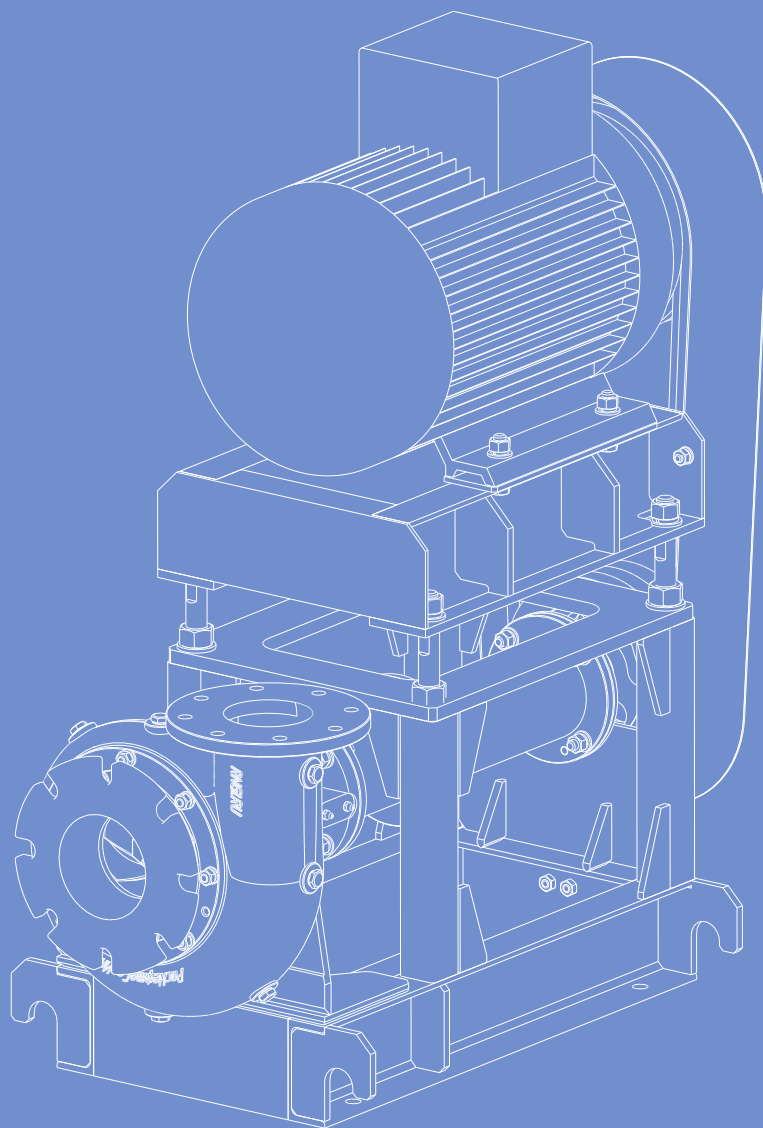


**RIFLON**

riflon.com



Станция насосная с ременной передачей

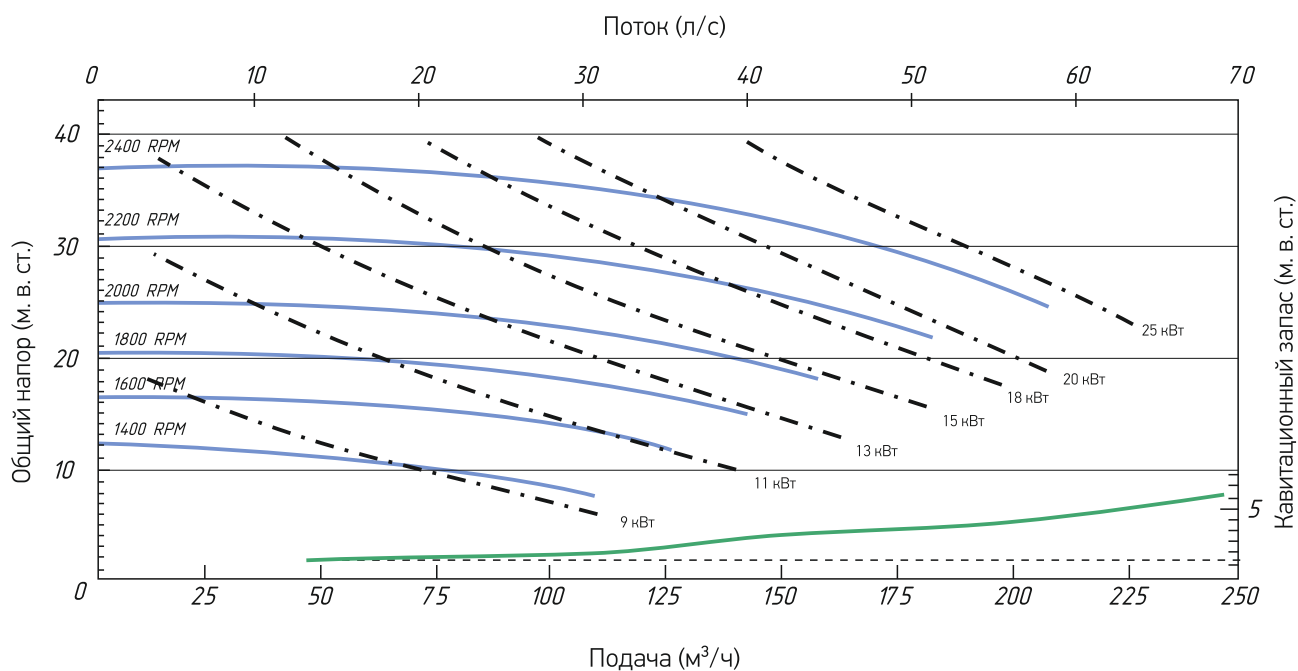
---

**СН-60.16,6.1,9Р1-05.100.15.22**

## СТАНЦИЯ НАСОСНАЯ С РЕМЕННОЙ ПЕРЕДАЧЕЙ СЕРИИ СН-Р1-05

Станция насосная СН-60.16,6.1,9Р1-05.100.15.22 предназначена для перекачивания различных жидкостей:

- абразивных гидросмесей (глинистых и гравийных растворов, смеси воды с песком, рудой и др.);
- промывочного раствора, применяемого при бурении скважин;
- бытовых и промышленных сточных вод;
- для перекачивания буровых отходов (буровой шлам, отработанный буровой раствор), замазученный грунт и технологические стоки нефтедобывающих и нефтеперерабатывающих предприятий.



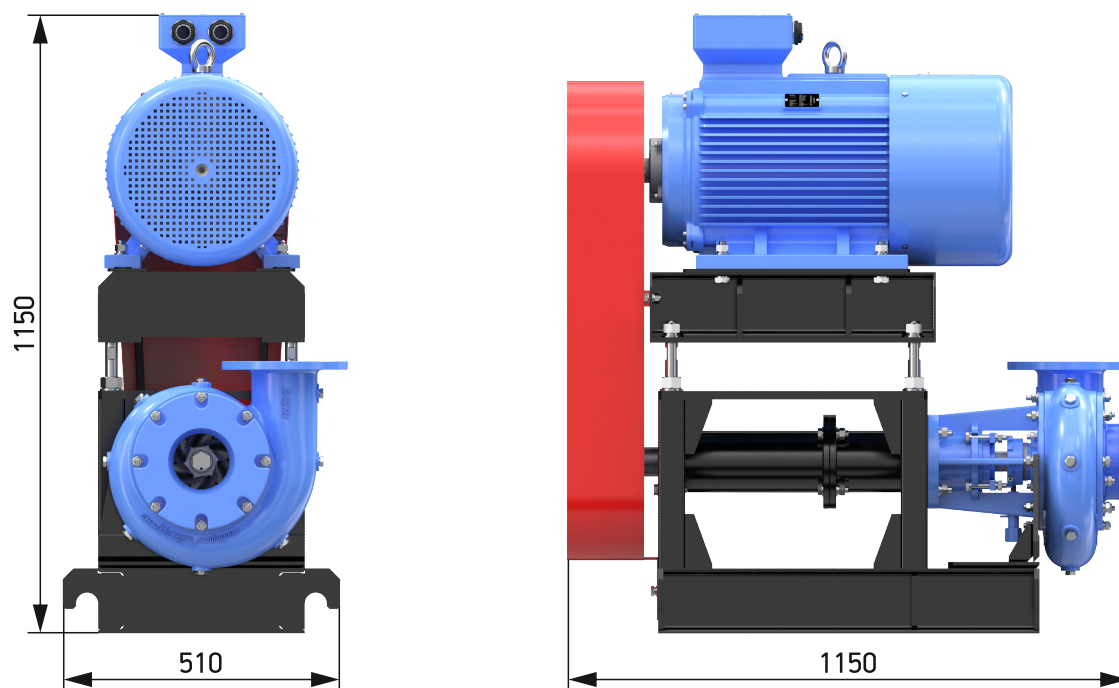


Рисунок 2 - Станция насосная СН-Р1-05. Габариты.

Технические характеристики станции насосной с ременной передачей СН-Р1-05

**Характеристики перекачиваемой среды:**

Плотность гидросмеси, кг/м<sup>3</sup>  
 Температура, С°  
 Содержание твердых частиц  
 Максимальная величина твердых частиц, мм

СН-60.16,6.1,9Р1-05.100.15.22

до 1900  
 от +5 до +55  
 до 60%  
 не более 13

**Показатели:**

Подача номинальная, м<sup>3</sup>/ч (л/с) при напоре, м.в.ст. (бар)  
 Напор максимальный, м.в.ст. (бар)  
 Ду напорного фланца, мм  
 Ду приемного фланца, мм  
 Габариты, LxVxH, мм  
 Масса станции, кг, ±5%

60 (16,67) / 16,6 (1,66)  
 18 (1,8)  
 100 (4")  
 125 (5")  
 1150x510x1150  
 620

**Электродвигатель:**

Мощность, кВт  
 Частота вращения, об/мин  
 Номинальный ток при 380 В, А  
 Степень защиты  
 Вес электродвигателя, кг

22  
 1500  
 42  
 Ip55  
 165

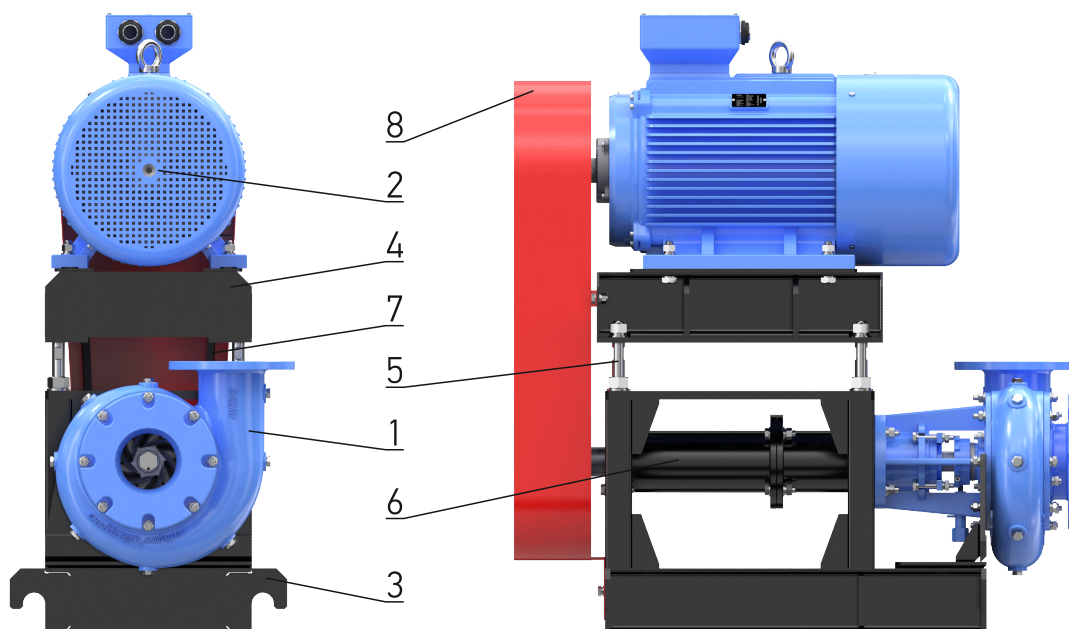


Рисунок 3 - Станция насосная СН-Р1-05. Устройство.

Насосная станция СН-60.16.6.1,9P1-05.100.15.22 состоит из центробежного насоса НЦ-100P1 (поз.1) типоразмера 5"х4"х8", установленного на монтажной раме (поз.3). Электродвигатель (поз.2) располагается над центробежным насосом и крепиться к монтажной раме (поз.4). Подъем и опускание электродвигателя происходит при помощи шпилек (поз.5). На корпусе насоса установлен приводной механизм со шкивом (поз.6), соединенный с электродвигателем при помощи ремней (поз.7) и закрытых кожухом (поз.8).

Корпус насоса изготовлен из стали 40ХЛ, импеллер (лопасть) изготовлена из стали 20Х13 с термообработкой. Применение данных материалов позволяет увеличить ресурс насоса в несколько раз. Также возможно изготовление корпуса из стали 20Х13, а импеллер выполнить с азотированием поверхностного слоя с получением твердости до 70 НRC. Данная комбинация увеличит ресурс насоса до 10 раз при работе с абразивными смесями.

## Выбор компоновки станции насосной с ременной передачей СН-Р1-05

Положение улитки насоса	Наименование	Отметить необходимую компоновку
Правое	СН-60Р1	<input type="checkbox"/>
Левое	СН-60ЛР1	<input type="checkbox"/>

## Дополнительные опции станции насосной с ременной передачей СН-Р1-05

Пульт управления насосной установкой IP 54 (от +5°C...+40°C)	<input type="checkbox"/>
Частотный преобразователь (ПЧ) для плавного регулирования скорости вращения вала электродвигателя	<input type="checkbox"/>
Защита от сухого хода отключения ПЧ по минимальному току	<input type="checkbox"/>
Сетевой дроссель для снижения помех от ПЧ в сеть	<input type="checkbox"/>
Кабель соединения электрошкафа с электродвигателем. Длина _____ метров.	<input type="checkbox"/>
Пост аварийного выключения на раме насосной станции	<input type="checkbox"/>
Комплект ответных фланцев	<input type="checkbox"/>
Торцевое уплотнение (в стандарте стоит сальниковый узел)	<input type="checkbox"/>

# ***RIFLON***

riflon.com

Тел.:

+7 (861) 212-12-05

+7 (918) 088-44-22

e-mail: [sales@riflon.com](mailto:sales@riflon.com)

[www.riflon.com](http://www.riflon.com)

