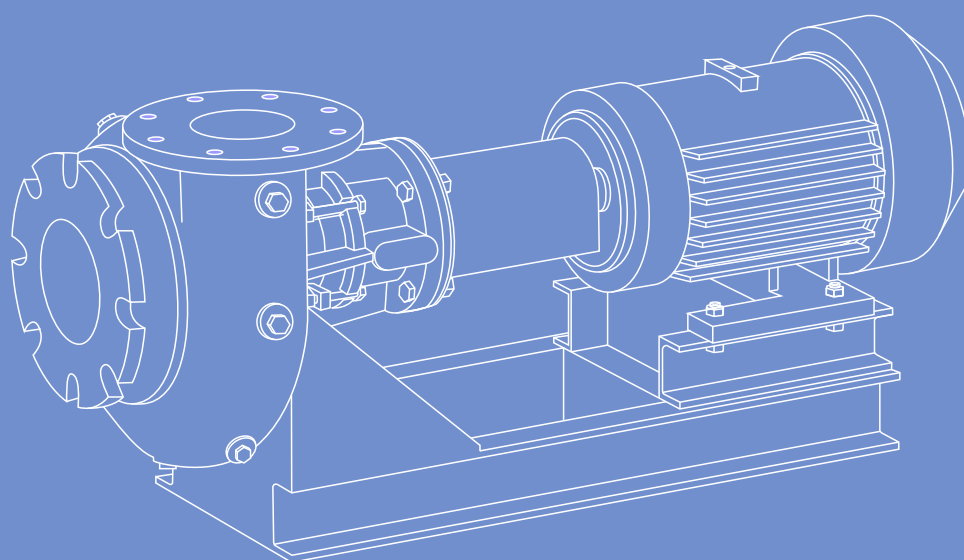


**RIFLON**

riflon.com

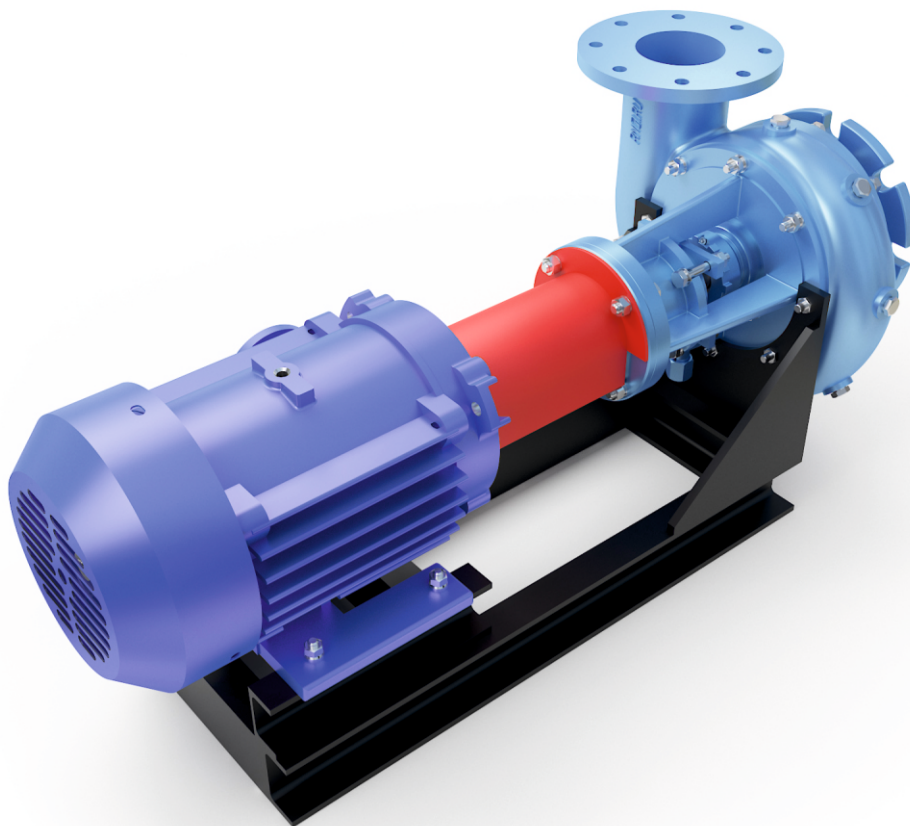


Станции насосные

---

**Серия СН-Р1**

## Станции насосные СН-Р1



Станции насосные СН-Р1 предназначены для перекачивания различных жидкостей:

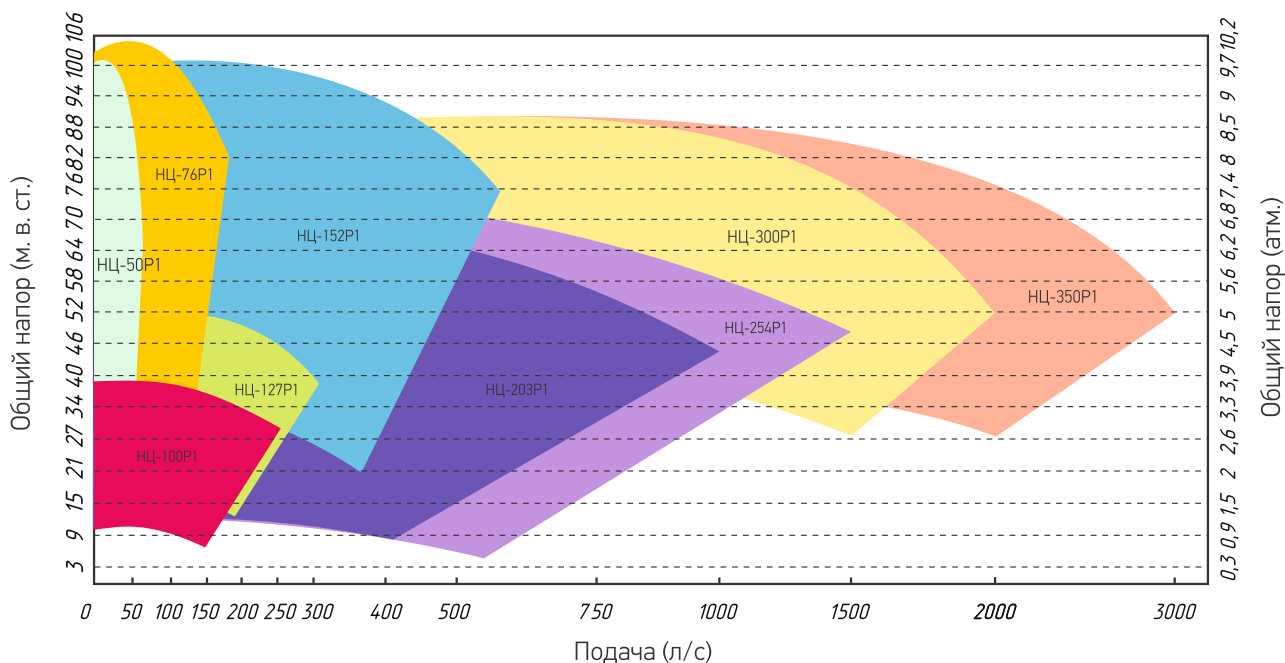
абразивных гидросмесей (глинистых и гравийных растворов, смеси воды с песком, рудой и др.);  
промывочного раствора, применяемого при бурении скважин;  
бытовых и промышленных сточных вод;  
отработанного промывочного раствора в гидроциклонную установку для очистки от выбуренной породы;  
цементных растворов.

### **Дополнительные опции к насосным станциям СН-Р1:**

различные установочные рамы;  
трубопроводы фланцевые или под приварку, запорная арматура;  
пульт управления насосной станцией;  
блок плавного пуска;  
частотный преобразователь для плавного регулирования частоты вращения вала электродвигателя;  
повышенная степень защиты от окружающей среды (для уличного использования).

### **По требованию заказчика возможна поставка:**

насосной станции с приводом от электродвигателя;  
насосной станции с приводом от дизельного двигателя;  
насосной станции с приводом от гидромотора.

**Рисунок 1 - Рабочие характеристики насосных станций на базе насосов серии НЦ**

**Основные параметры насосных станций**

Показатели	СН-50Р1.50.30.8.4	СН-50Р1.50.30.8.4-01
Базовая модель насоса	НЦ-50Р1	НЦ-50Р1
Компоновка	Горизонтальная	Вертикальная
Напор максимальный, м.в.ст.	70	70
Подача максимальная, м <sup>3</sup> /ч / Давление, Атм.	50 / 3,5	50 / 3,5
Масса, кг	110	110
Габаритные размеры, Д x Ш x В, мм	770x360x485	400x380x1100
Электродвигатель: Модель Мощность, кВт Частота вращения, об/мин	5АИ112М2 7,5 3600	5АИ112М2 7,5 3600
Показатели	СН-125Р1.100.15.15	СН-125Р1.100.15.15-01
Базовая модель насоса	НЦ-100Р1	НЦ-100Р1
Компоновка	Горизонтальная	Вертикальная
Напор максимальный, м.в.ст.	16,5	16,5
Подача максимальная, м <sup>3</sup> /ч / Давление, Атм.	125 / 1,2	125 / 1,2
Масса, кг	248	270
Габаритные размеры, Д x Ш x В, мм	1300x470x500	580x460x1500
Электродвигатель: Модель Мощность, кВт Частота вращения, об/мин	5АИ160S4 15 1500	5АИ160S4 15 1500

### Основные параметры насосных станций

Показатели	CH-126P1.76.15.15	CH-126P1.76.15.15-01
Базовая модель насоса	НЦ-76P1	НЦ-76P1
Компоновка	Горизонтальная	Вертикальная
Напор максимальный, м.в.ст.	36	36
Подача максимальная, м <sup>3</sup> /ч / Давление, Атм.	126 / 2,7	126 / 2,7
Масса, кг	280	300
Габаритные размеры, Д x Ш x В, мм	1300x470x500	580x460x1500
Электродвигатель: Модель Мощность, кВт Частота вращения, об/мин	5AI160S4 15 1500	5AI160S4 15 1500
Показатели	CH-160P1.76.30.55.Ч	CH-160P1.76.30.55.Ч-01
Базовая модель насоса	НЦ-76P1	НЦ-76P1
Компоновка	Горизонтальная	Вертикальная
Напор максимальный, м.в.ст.	100	100
Подача максимальная, м <sup>3</sup> /ч / Давление, Атм.	180 / 7,5	180 / 7,5
Масса, кг	460	475
Габаритные размеры, Д x Ш x В, мм	1370x450x540	580x500x1520
Электродвигатель: Модель Мощность, кВт Частота вращения, об/мин	5AI225M2 55 2600	5AI225M2 55 2600
Показатели	CH-180P1.127.15.15	CH-180P1.127.15.15-01
Базовая модель насоса	НЦ-127P1	НЦ-127P1
Компоновка	Горизонтальная	Вертикальная
Напор максимальный, м.в.ст.	20	20
Подача максимальная, м <sup>3</sup> /ч / Давление, Атм.	180 / 1,8	180 / 1,8
Масса, кг	300	300
Габаритные размеры, Д x Ш x В, мм	1450x500x500	600x500x1700
Электродвигатель: Модель Мощность, кВт Частота вращения, об/мин	5AI160S4 15 1500	5AI160S4 15 1500
Показатели	CH-250P1.100.30.30.Ч	CH-250P1.100.30.30.Ч-01
Базовая модель насоса	НЦ-100P1	НЦ-100P1
Компоновка	Горизонтальная	Вертикальная
Напор максимальный, м.в.ст.	40	40
Подача максимальная, м <sup>3</sup> /ч / Давление, Атм.	250 / 2	250 / 2
Масса, кг	358	365
Габаритные размеры, Д x Ш x В, мм	1370x450x540	580x500x1520
Электродвигатель: Модель Мощность, кВт Частота вращения, об/мин	5AI180M2 30 2400	5AI180M2 30 2400

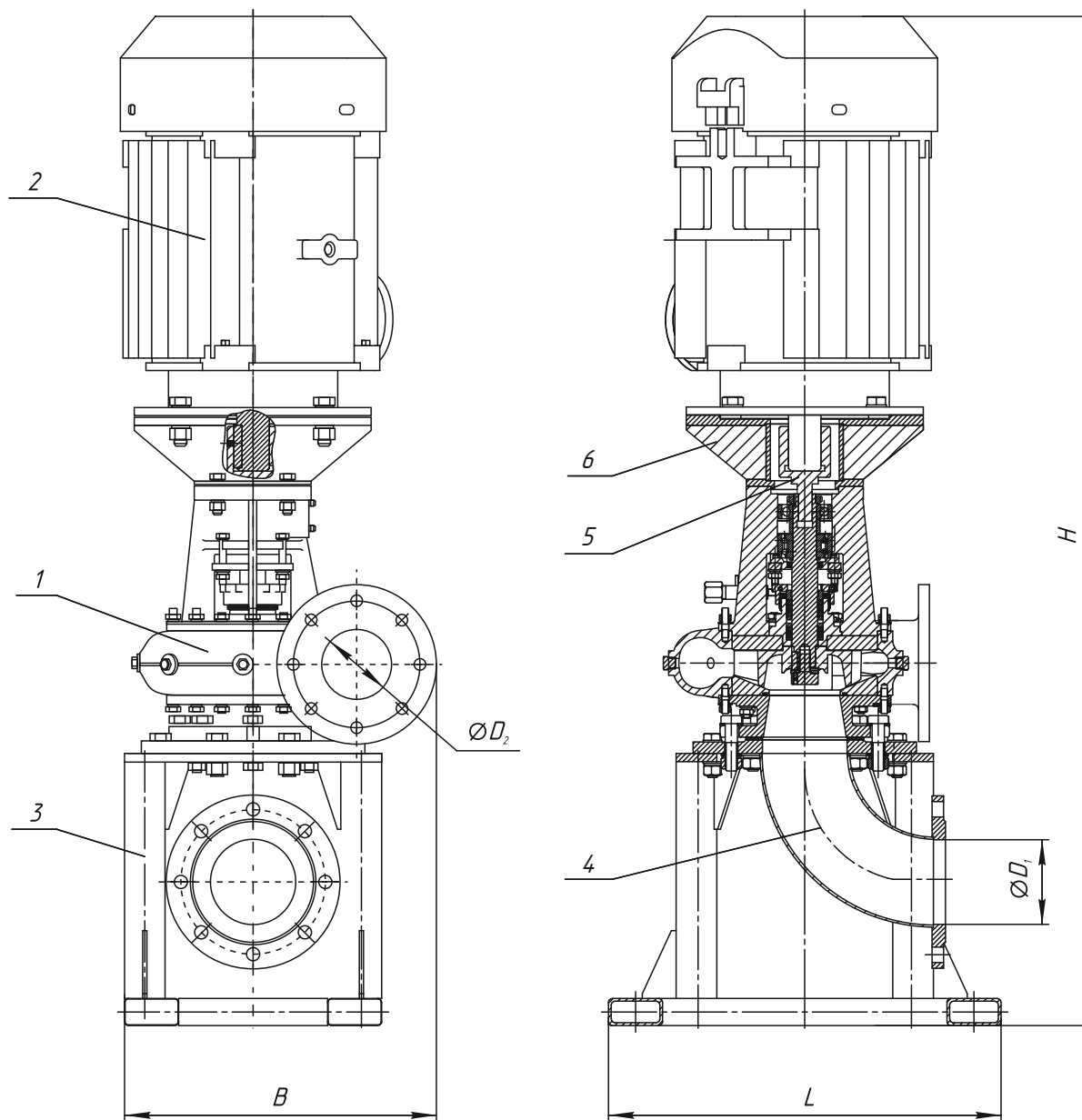
**Основные параметры насосных станций**

Показатели	CH-280P1.127.30.55.Ч	CH-280P1.127.30.55.Ч-01
Базовая модель насоса	НЦ-127P1	НЦ-127P1
Компоновка	Горизонтальная	Вертикальная
Напор максимальный, м.в.ст.	55	55
Подача максимальная, м <sup>3</sup> /ч / Давление, Атм.	280 / 4	280 / 4
Масса, кг	450	450
Габаритные размеры, Д x Ш x В, мм	1500x500x580	600x550x1720
Электродвигатель: Модель Мощность, кВт Частота вращения, об/мин	5AI225M2 55 2400	5AI225M2 55 2400
Показатели	CH-380P1.152.15.55	CH-380P1.152.15.55-01
Базовая модель насоса	НЦ-152P1	НЦ-152P1
Компоновка	Горизонтальная	Вертикальная
Напор максимальный, м.в.ст.	100	100
Подача максимальная, м <sup>3</sup> /ч / Давление, Атм.	380 / 3,5	380 / 3,5
Масса, кг	550	550
Габаритные размеры, Д x Ш x В, мм	1550x600x600	700x600x1600
Электродвигатель: Модель Мощность, кВт Частота вращения, об/мин	5AI225M4 55 1500	5AI225M4 55 1500
Показатели	CH-540P1.152.30.200.Ч	CH-540P1.152.30.200.Ч-01
Базовая модель насоса	НЦ-152P1	НЦ-152P1
Компоновка	Горизонтальная	Вертикальная
Напор максимальный, м.в.ст.	100	100
Подача максимальная, м <sup>3</sup> /ч / Давление, Атм.	540 / 7,5	540 / 7,5
Масса, кг	1300	1300
Габаритные размеры, Д x Ш x В, мм	1600x600x680	700x650x1820
Электродвигатель: Модель Мощность, кВт Частота вращения, об/мин	5AI315M2 200 2200	5AI315M2 200 2200
Показатели	CH-800P1.203.15.90	CH-800P1.203.15.90-01
Базовая модель насоса	НЦ-203P1	НЦ-203P1
Компоновка	Горизонтальная	Вертикальная
Напор максимальный, м.в.ст.	40	40
Подача максимальная, м <sup>3</sup> /ч / Давление, Атм.	800 / 2,8	800 / 2,8
Масса, кг	700	500
Габаритные размеры, Д x Ш x В, мм	1750x800x900	900x900x1800
Электродвигатель: Модель Мощность, кВт Частота вращения, об/мин	5AI250M4 90 1500	5AI250M4 90 1500

**Основные параметры насосных станций**

Показатели	CH-1000P1.203.30.200.Ч	CH-1000P1.203.30.200.Ч-01
Базовая модель насоса	НЦ-203P1	НЦ-203P1
Компоновка	Горизонтальная	Вертикальная
Напор максимальный, м.в.ст.	65	65
Подача максимальная, м <sup>3</sup> /ч / Давление, Атм.	1000 / 4,5	1000 / 4,5
Масса, кг	1400	1400
Габаритные размеры, Д x Ш x В, мм	1900x1000x1000	1000x1000x1900
Электродвигатель: Модель Мощность, кВт Частота вращения, об/мин	5AI315M2 200 2000	5AI315M2 450 1500
Показатели	CH-1000P1.254.15.110	CH-1000P1.254.15.110-01
Базовая модель насоса	НЦ-254P1	НЦ-254P1
Компоновка	Горизонтальная	Вертикальная
Напор максимальный, м.в.ст.	45	45
Подача максимальная, м <sup>3</sup> /ч / Давление, Атм.	1000 / 2,8	1000 / 2,8
Масса, кг	1200	1200
Габаритные размеры, Д x Ш x В, мм	1800x900x1000	1000x1000x1800
Электродвигатель: Модель Мощность, кВт Частота вращения, об/мин	5AI280S4 110 1500	5AI280S4 110 1500
Показатели	CH-1500P1.254.15.110	
Базовая модель насоса	НЦ-254P1	
Компоновка	Горизонтальная	
Напор максимальный, м.в.ст.	80	
Подача максимальная, м <sup>3</sup> /ч / Давление, Атм.	1500 / 5,0	
Масса, кг	1800	
Габаритные размеры, Д x Ш x В, мм	2200x1200x1200	
Электродвигатель: Модель Мощность, кВт Частота вращения, об/мин	5AI355L2 315 2000	
Показатели	CH-2000P1.300.15.450	CH-3000P1.350.15.690
Базовая модель насоса	НЦ-300P1	НЦ-350P1
Компоновка	Горизонтальная	Горизонтальная
Напор максимальный, м.в.ст.	90	90
Подача максимальная, м <sup>3</sup> /ч / Давление, Атм.	2000 / 5,0	3000 / 5,0
Масса, кг	3400	4000
Габаритные размеры, Д x Ш x В, мм	2800x1200x1300	2900x1400x1600
Электродвигатель: Модель Мощность, кВт Частота вращения, об/мин	5AI355MLC4 450 1500	A4-400-4УЗ 630 1500

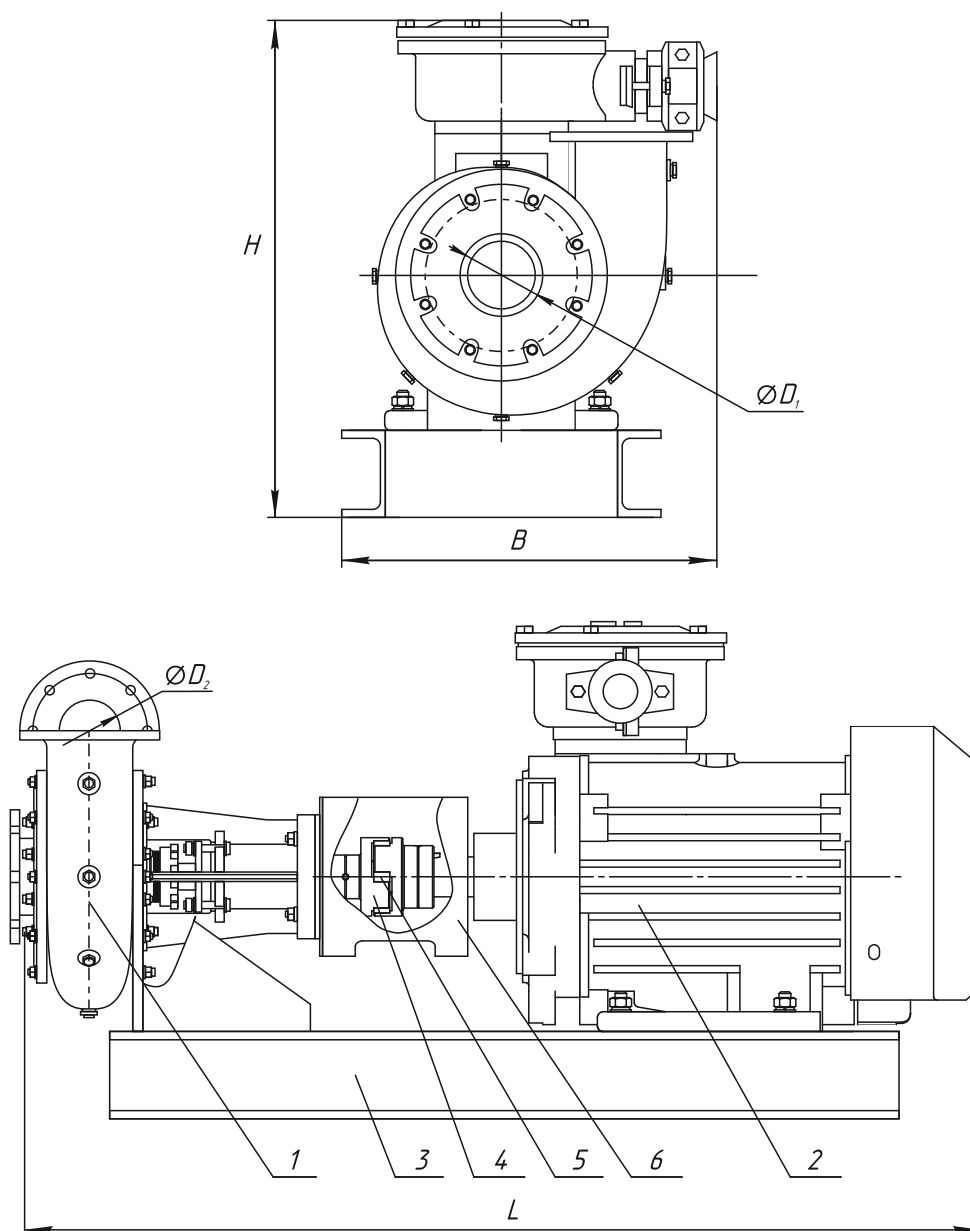
Насосная станция типа СН-Р1. Вертикальная компоновка.



Насосная станция типа СН-Р1. Вертикальная компоновка. Конструкция.

- |   |                               |
|---|-------------------------------|
| 1 | Центробежный насос типа НЦ-Р1 |
| 2 | Электродвигатель              |
| 3 | Рама станции                  |
| 4 | Всасывающий патрубок          |
| 5 | Проставок                     |
| 6 | Муфта соединительная          |

Насосная станция типа СН-Р1. Горизонтальная компоновка.



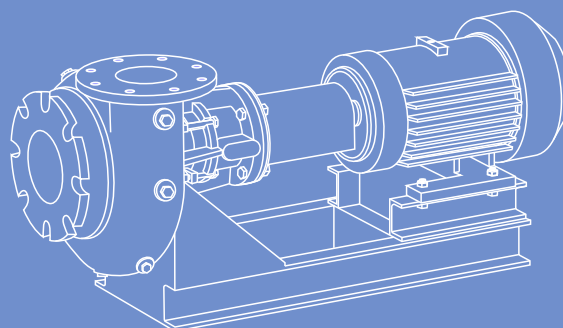
Насосная станция типа СН-Р1. Горизонтальная компоновка. Конструкция.

- |   |                               |
|---|-------------------------------|
| 1 | Центробежный насос типа НЦ-Р1 |
| 2 | Электродвигатель              |
| 3 | Рама станции                  |
| 4 | Муфта соединительная          |
| 5 | Демпфирующий элемент          |
| 6 | Защитный кожух                |



# ***RIFLON***

riflon.com



Тел.:

+7 (861) 212-12-05

+7 (918) 088-44-22

e-mail: [sales@riflon.com](mailto:sales@riflon.com)

[www.riflon.com](http://www.riflon.com)